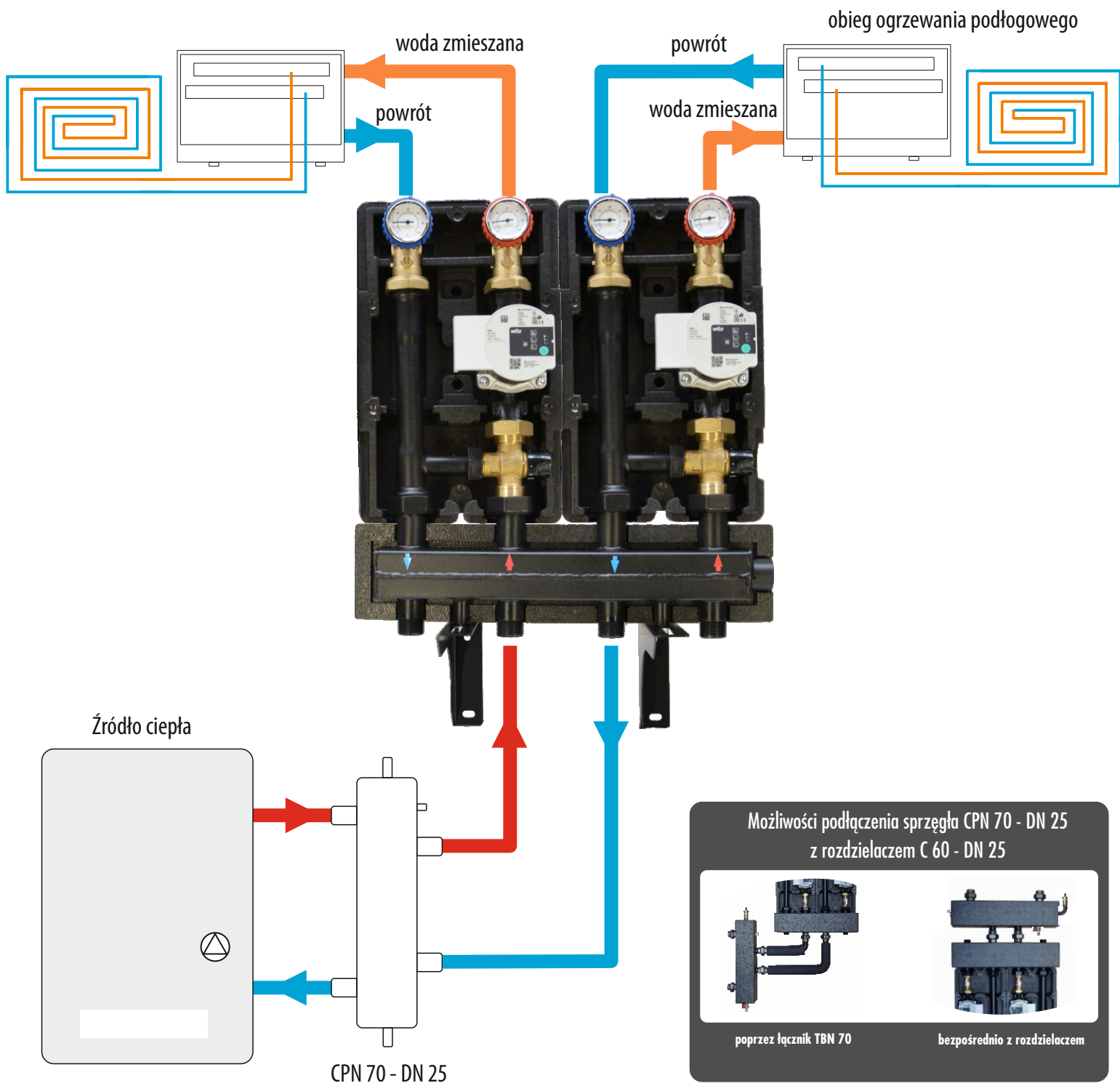


Zestaw **D5** - zestaw 2 obiegów grzewczych - z termostaticznymi zaworami mieszającymi


Uproszczony schemat ideowy instalacji - nie zaznaczano standardowych elementów instalacyjnych, jak również schematu zabezpieczeń kotłowni.

