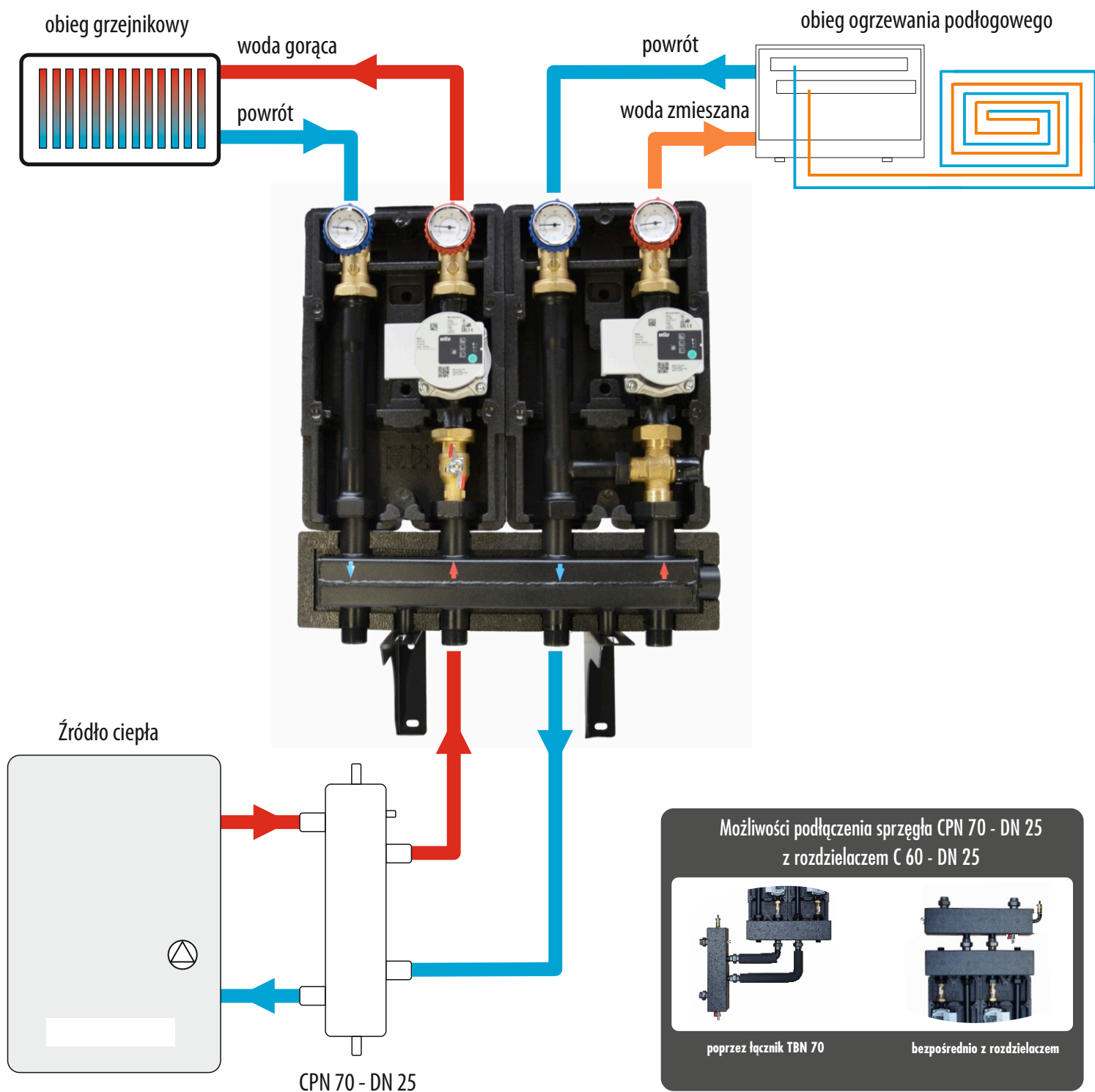


Zestaw **D2** - zestaw 2 obiegów grzewczych - jeden bez zaworu mieszającego oraz jeden z termostaticznym zaworem mieszającym



Uproszczony schemat ideowy instalacji - nie zaznaczano standardowych elementów instalacyjnych, jak również schematu zabezpieczeń kotłowni.

