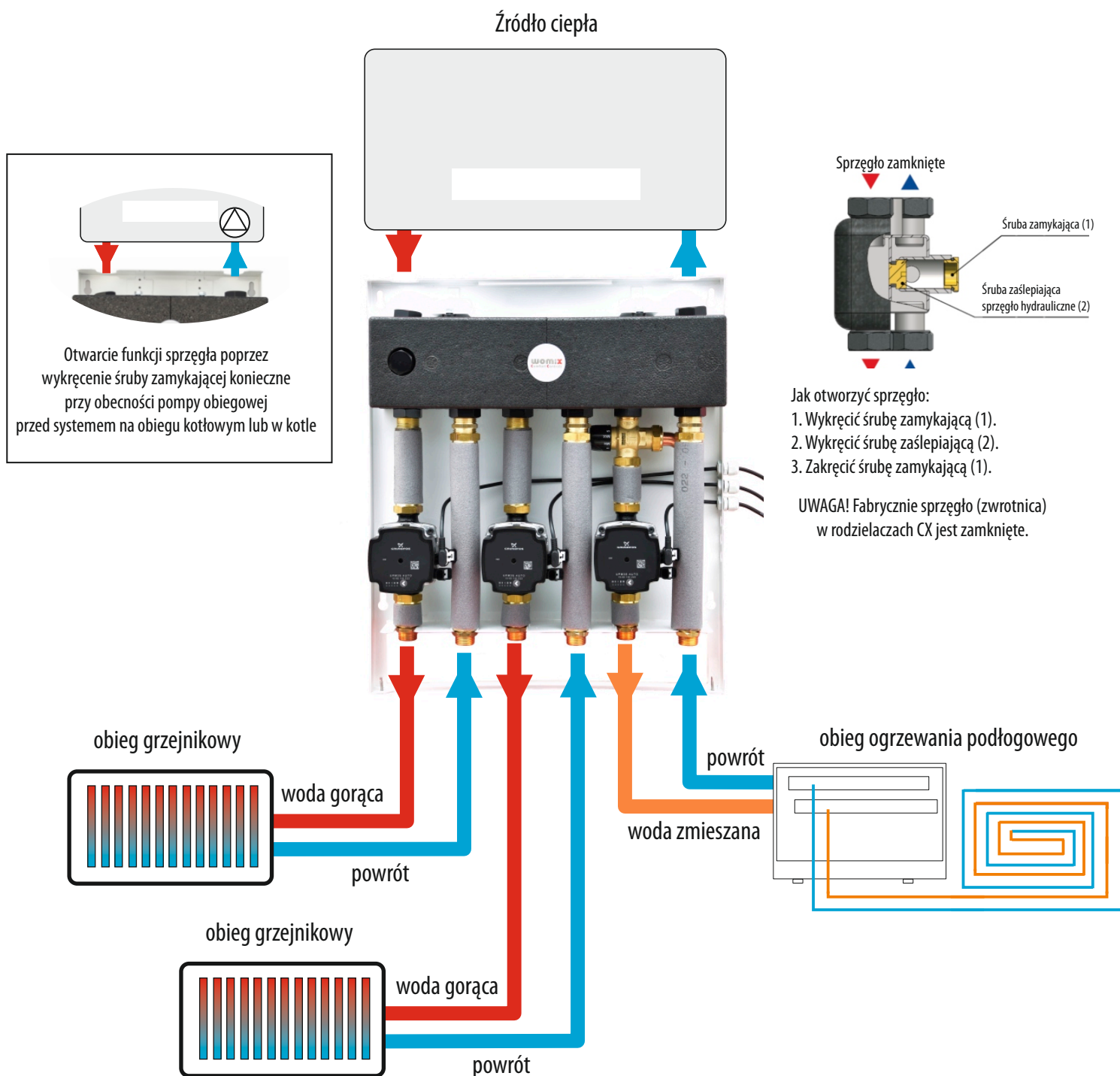


System **MIX-BOX 113** - zestaw 3 obiegów grzewczych - dwa bez zaworów mieszających oraz jeden z termostaticznym zaworem mieszającym



Uproszczony schemat ideowy instalacji - nie zaznaczano standardowych elementów instalacyjnych, jak również schematu zabezpieczeń kotłowni.