

Termostatyczny zawór mieszający MIX THERM-R



Termostatyczne zawory mieszające serii **MIX THERM-R** przeznaczone są do regulacji czynnika zasilającego instalację centralnego ogrzewania grzejnikową jak również podłogową. Zawór **MIX THERM-R** wyposażony jest w mosiężną nakrętkę 1 1/2" GW.

Dane techniczne:

Maksymalna temperatura pracy: +90°C
Zakres regulacji: 20°C - 45°C (+/- 2K) lub 35°C - 60°C (+/- 2K)

Maksymalne ciśnienie statyczne: 10 bar

Maksymalna różnica ciśnień: 5 bar

Maksymalny stosunek ciśnień: 2:1

Minimalne ciśnienie pracy: 0,2 bar

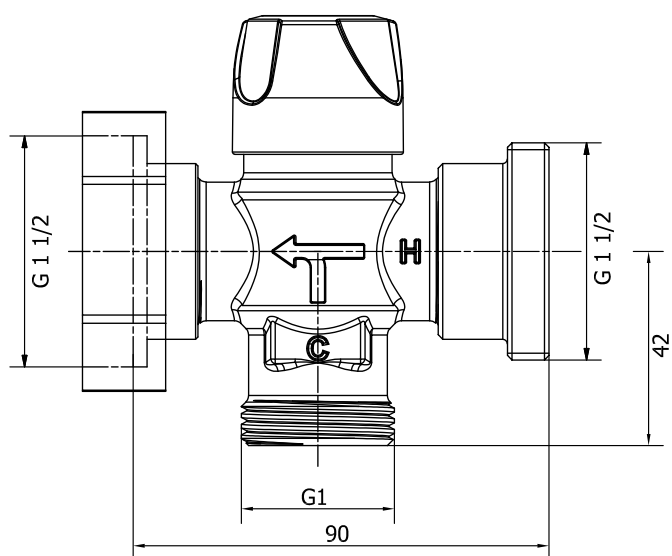
Kvs: 3,4

Maksymalny przepływ: 70 l/min

Medium: Woda, glikol 30% max

Podłączenie zaworu **MIX THERM-R**: strona zasilająca - 1 1/2" GZ

strona zasilająca c.o. - nakrętka 1 1/2" GW
powrót - 1" GZ



Zakres temperatury Temperature range Температурный диапазон

T°	MIN	1	2	3	4	5	MAX
20-45°C	(24°C)	24°C	29°C	34°C	39°C	44°C	45°C
35-60°C	38°C	41°C	45°C	50°C	54°C	58°C	60°C

Charakterystyka zaworu:

