

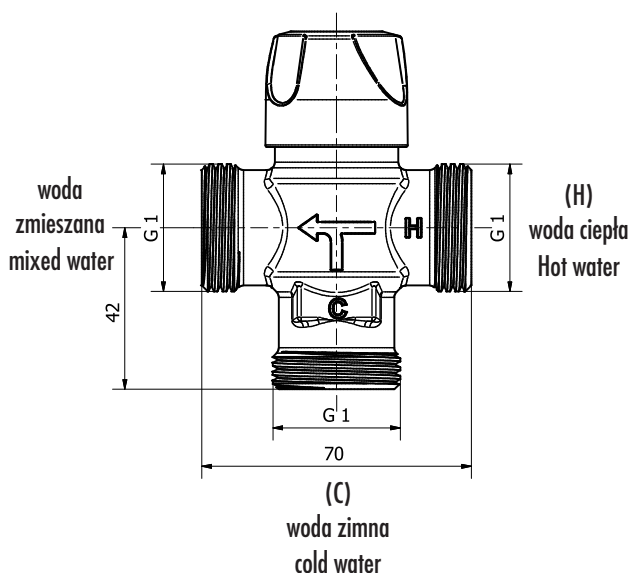
Termostatyczny zawór mieszający MIX THERM



Termostatyczne zawory mieszające MIX THERM przeznaczone są do mieszania dwóch strumieni czynnika o różnych temperaturach w taki sposób, aby zmieszany czynnik na wyjściu zaworu miał stałą odpowiednią temperaturę.

Dane techniczne:

Maksymalna temperatura pracy:	+90°C
Zakres regulacji:	20°C - 45°C (+/- 2K) lub 35°C - 60°C (+/- 2K)
Maksymalne ciśnienie statyczne:	10 bar
Maksymalna różnica ciśnień:	5 bar
Maksymalny stosunek ciśnień:	2:1
Minimalne ciśnienie pracy:	0,2 bar
Kvs:	3,4
Maksymalny przepływ:	70 l/min
Podłączenie zaworu MIX THERM :	3 x 1" GZ
Płyn do zastosowania:	Woda, glikol 30% max



Zakres temperatury Temperature range Температурный диапазон							
T°	MIN	1	2	3	4	5	MAX
20-45°C	(24°C)	24°C	29°C	34°C	39°C	44°C	45°C
35-60°C	38°C	41°C	45°C	50°C	54°C	58°C	60°C

Charakterystyka zaworu:

