

## Zawory mieszające gwintowane MIX M

MIX M 3



MIX M 4



### Dane techniczne:

Materiał wykonania:

mosiężne, gwintowane

Uszczelnienie wałka:

podwójny o-ring EPDM

Maksymalne ciśnienie pracy:

10 bar

Maksymalna temperatura pracy:

110°C

Kąt obrotu:

90°

Siłownik dla średnic 1/2" - 2":

MP 10

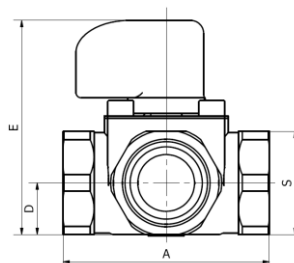
Nazwa asortymentu	Kvs	Rozmiar	Nr katalogowy
Zawór mieszający 3 - drogowy MIX M 3-15	4	1/2"	601000
Zawór mieszający 3 - drogowy MIX M 3-20	8	3/4"	601003
Zawór mieszający 3 - drogowy MIX M 3-25	12	1"	601005
Zawór mieszający 3 - drogowy MIX M 3-32	18	1 1/4"	601007
Zawór mieszający 3 - drogowy MIX M 3-40	28	1 1/2"	601008
Zawór mieszający 3 - drogowy MIX M 3-50	44	2"	601009

Nazwa asortymentu	Kvs	Rozmiar	Nr katalogowy
Zawór mieszający 4 - drogowy MIX M 4-20	8	3/4"	602003
Zawór mieszający 4 - drogowy MIX M 4-25	12	1"	602005
Zawór mieszający 4 - drogowy MIX M 4-32	18	1 1/4"	602007
Zawór mieszający 4 - drogowy MIX M 4-40	28	1 1/2"	602008
Zawór mieszający 4 - drogowy MIX M 4-50	44	2"	602009

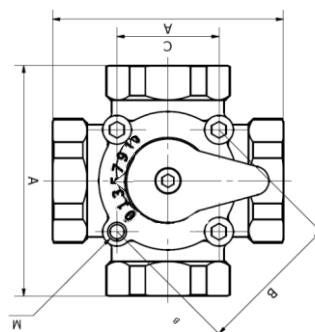
### Mieszacz trzydrogowy

Typ	Kv	Rozmiar	A	B	C	D	S	M	E	Nr artykułu
MIX M 3 - 20	4	3/4"	74	50	35,4	18	32	6	80	601001
MIX M 3 - 20	6	3/4"	74	50	35,4	18	32	6	80	601002
MIX M 3 - 20	8	3/4"	74	50	35,4	18	32	6	80	601003
MIX M 3 - 25	8	1"	80	50	35,4	20	40	6	82	601004
MIX M 3 - 25	12	1"	80	50	35,4	20	40	6	82	601005
MIX M 3 - 32	12	1 1/4"	86	50	35,4	25	50	6	87	601006
MIX M 3 - 32	18	1 1/4"	86	50	35,4	25	50	6	87	601007
MIX M 3 - 40	28	1 1/2"	110	70	49,9	27	55	6	97	601008
MIX M 3 - 50	44	2"	120	70	49,5	27	70	6	107	601009



### Mieszacz czterdrogowy

Typ	Kv	Rozmiar	A	B	C	D	S	M	E	Nr artykułu
MIX M 4 - 20	8	3/4"	74	50	35,4	18	32	6	80	602003
MIX M 4 - 25	8	1"	80	50	35,4	20	40	6	82	602004
MIX M 4 - 25	12	1"	80	50	35,4	20	40	6	82	602005
MIX M 4 - 32	12	1 1/4"	86	50	35,4	25	50	6	87	602006
MIX M 4 - 32	18	1 1/4"	86	50	35,4	25	50	6	87	602007
MIX M 4 - 40	28	1 1/2"	110	70	49,9	27	55	6	97	602008
MIX M 4 - 50	44	2"	120	70	49,5	27	70	6	107	602009

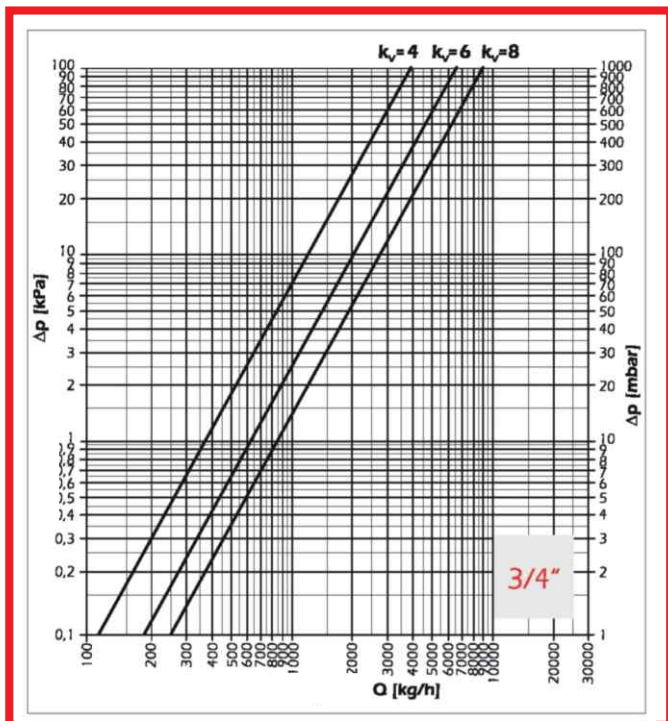


### Konstrukcja zaworu mieszającego MIX M

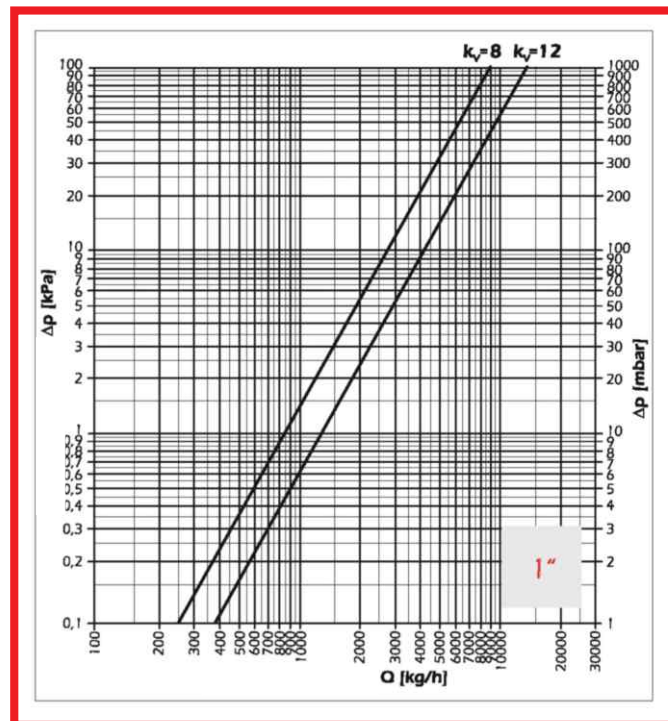


Charakterystyki

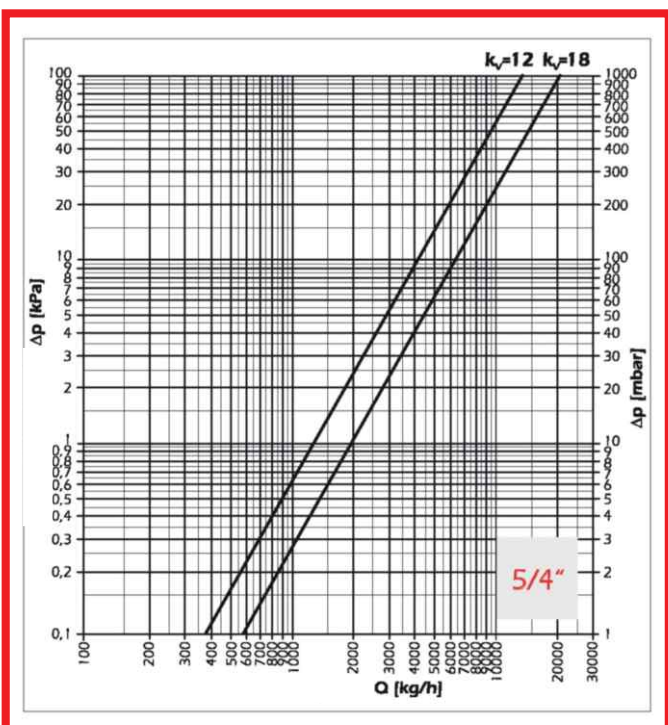
Zawór mieszający 3/4"



Zawór mieszający 1"



Zawór mieszający 1 1/4"



Zawór mieszający 1 1/2" i 2"

