

Odpowietrznik automatyczny Compact

Odpowietrzniki automatyczne instalowane są w celu usunięcia powietrza gromadzącego się w instalacjach grzewczych i klimatyzacyjnych. Dzięki swojemu działaniu, bez konieczności obsługi ręcznej, pozwalają uniknąć szkodliwych zjawisk, które mogą zagrozić żywotności i wydajności systemów hydraulicznych. W szczególności ograniczają negatywny efekt korozji galwanicznej (spowodowanej obecnością tlenu wewnątrz rurociągu) i kawitacji. Co więcej, zawory te pozwalają zoptymalizować moc grzewczą i chłodzącą każdego systemu, ponieważ zapobiegają tworzeniu się kieszeni powietrznych wewnątrz grzejników i klimakonwektorów.

Dane techniczne:

Opis	Materiał
Korpus	Mosiądz UNI EN 1982-2000
Zaślepka	Mosiądz CW617N
Pływak	Polietylen
Maks. temperatura pracy	110 °C
Maks. ciśnienie pracy	6 bar

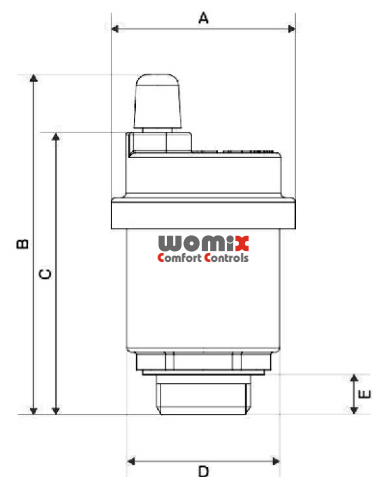
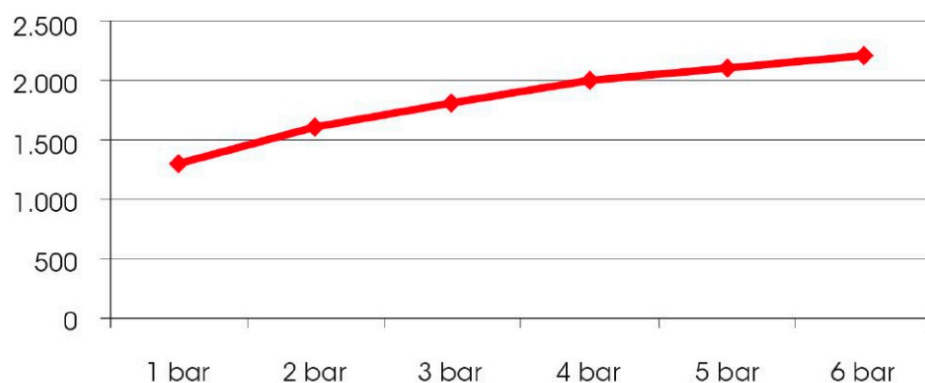
Montaż

Odpowietrzniki muszą być instalowane tylko w pozycji pionowej, na górze każdego systemu i tam, gdzie mogą tworzyć się pęcherze powietrza (kolektory rozdzielcze, rury wznosne itp.)

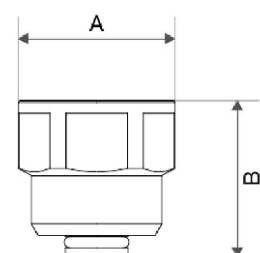
Charakterystyka

Przepływ powietrza przez te zawory wzrasta zgodnie z ciśnieniem roboczym systemu, aż do osiągnięcia maksymalnej wartości, gdy ciśnienie wzrasta do 6 bar.

Poniżej wykres przepływu tych zaworów podczas napełniania instalacji: jak można odczytać, wykres zawiera maksymalne ciśnienie robocze 6 bar, natomiast wartość ta jest wyższa niż zwykle ciśnienie robocze w ogrzewaniu i klimatyzacji (generalnie działają do 3 barów).



	41
	76
	63
	34
	9
	10
	145



A	25
B	25,5
Kg/cm ² bar	10
LBS- psi	145

Nazwa	Ilość sztuk w opakowaniu	Nr katalogowy
Odpowietrznik automatyczny pionowy Compact, z zaworem stopowym 1/2"	1 sztuka	100100

