

## Mosiężny korek redukcyjny z gwintem 1/2"

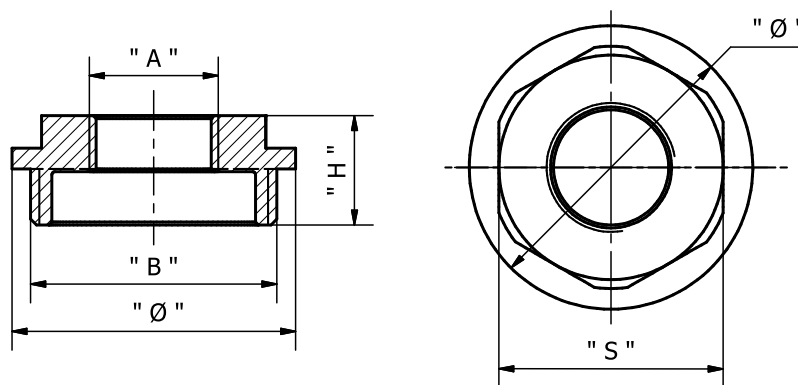


Mosiężne korki redukcyjne są popularnymi elementami w systemach hydraulicznych i rurociągach. Wykonane z wysokiej jakości mosiądzu, zapewniają trwałość, odporność na korozję i doskonałe uszczelnienie. Ich głównym celem jest umożliwienie połączenia dwóch rur o różnych średnicach, umożliwiając płynny przepływ substancji. Mosiężne korki redukcyjne posiadają dwie końcówki o różnych średnicach, które są gwintowane. Dzięki temu, są łatwe w montażu i demontażu, co ułatwia konserwację i naprawę systemu. Pozwalają one na wykorzystanie w dowolnym miejscu gdzie konieczne jest zaślepienie otworu o średnicy 1", 1 1/4", 1 1/2", lub 2" i zastosowaniu detalu z gwintem 1/2" (np. odpowietrznik czy tuleja nurnikowa)

Dane techniczne:

Materiał: mosiądz  
 Średnice: G 1" na G 1/2"  
 G 1 1/4" na G 1/2"  
 G 1 1/2" na G 1/2"  
 G 2" na G 1/2"  
 Ciśnienie pracy: 6 bar  
 Uszczelnienie: teflon/EPDM

Schemat montażowy



	A	B	H	S	Ø
DN 25/DN 15	G 1/2"	G 1"	20	36	42
DN 32/DN 15	G 1/2"	G 1 1/4"	20	38	48
DN 40/DN 15	G 1/2"	G 1 1/2"	21	46	55
DN 50/DN 15	G 1/2"	G 2"	25	46	68

Nazwa asortymentu	Nr katalogowy
Mosiężny korek redukcyjny z uszczelką DN 25/DN 15	607231
Mosiężny korek redukcyjny z uszczelką DN 32/DN 15	607232
Mosiężny korek redukcyjny z uszczelką DN 40/DN 15	607233
Mosiężny korek redukcyjny z uszczelką DN 50/DN 15	607234