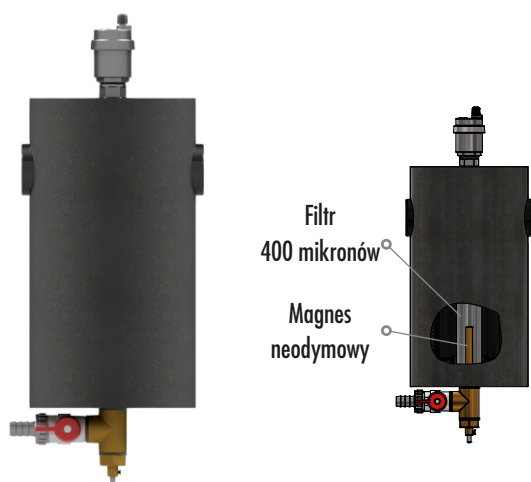


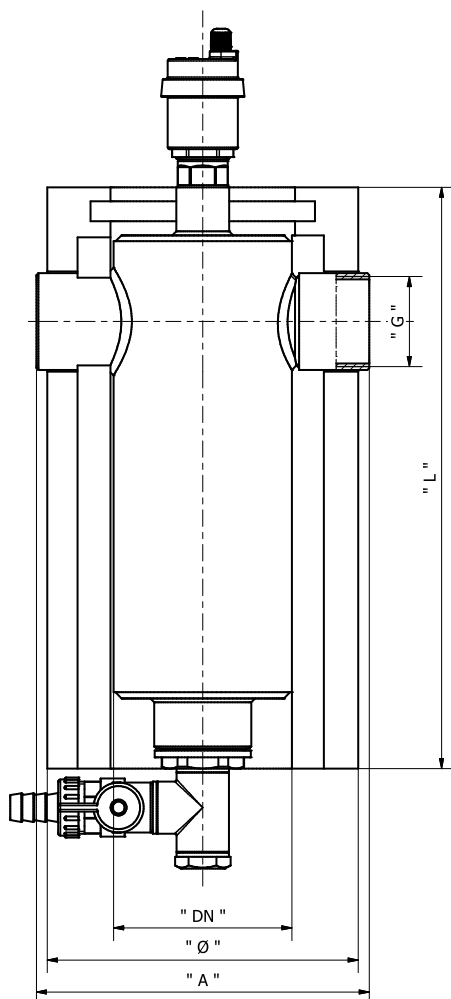
Filtroodmulnik magnetyczny **FM**



Filtr magnetyczny **FM** jest urządzeniem przeznaczonym do wychwytywania zanieczyszczeń stałych przenoszonych przez wodę w instalacjach centralnego ogrzewania, sieciach ciepłowniczych, węzłach ciepłych, kotłowniach, a także w instalacjach glikolowych w instalacjach klimatyzacyjnych. Ich zastosowanie pozwala na prawidłową pracę wymienników ciepła, pomp, kotłów i innych urządzeń systemowych, zapobiegając osadzaniu się zanieczyszczeń, które pozostają w odmulaczu i są łatwe do usunięcia. W przeciwieństwie do systemów bez filtroodmulnika sedymentacja osadów i kamienia skutecznie obniża sprawność urządzeń pracujących w takich warunkach. Jest to szczególnie ważne w przypadku wymienników ciepła.

Zalety stosowania filtra magnetycznego z sitkiem:

- zabezpieczenie i znaczne ograniczenie ryzyka uszkodzenia instalacji oraz jej elementów,
- wyciszenie pracy instalacji,
- wyjątkowo proste usuwanie zanieczyszczeń separatora, usuwanie zanieczyszczeń bez konieczności wyłączenia instalacji.



Typ	Nr katalogowy
Filtroodmulnik magnetyczny FM 65 - DN 25 z izolacją, z wyposażeniem	611091
Filtroodmulnik magnetyczny FM 80 - DN 32 z izolacją, z wyposażeniem	611092
Filtroodmulnik magnetyczny FM 100 - DN 40 z izolacją, z wyposażeniem	611093
Filtroodmulnik magnetyczny FM 150 - DN 50 z izolacją, z wyposażeniem	611094

	FM 65 - DN 25	FM 80 - DN 32	FM 100 - DN 40	FM 150 - DN 50
A	160	160	195	260
Ø	155	155	190	250
L	260	290	350	400
DN	65	80	100	150
G	GW 1"	GW 1 1/4"	GW 1 1/2"	GW 2"
Moc	50 kW	80 kW	120 kW	180 kW