

Magnetyczny separator zanieczyszczeń SM 20 - DN 20

Przeznaczenie:

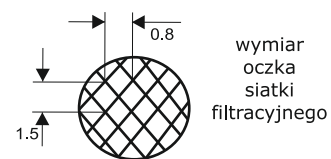
Separator służy do usuwania zanieczyszczeń wody w zamkniętych układach instalacji centralnego ogrzewania a zwłaszcza cząstek piasku i rdzy. Występujące w obiegu zanieczyszczenia mogą przyspieszać zużycie pompy wodnej, zaworów, pozostałych komponentów systemu grzewczego. Zanieczyszczenia mogą również blokować wymienniki ciepła, końcówki grzejników lub rur, powodując mniejszą wydajność całego systemu.

Separator dzięki specjalnej konstrukcji może być instalowany poziomo lub pionowo. Umożliwia doskonałą filtrację i odkładanie się zanieczyszczeń w zbiorniku filtra. Usuwanie zanieczyszczeń może nastąpić podczas normalnej pracy instalacji. Urządzenie może być montowane na rurociągach pionowych lub poziomych.

Specyfikacja techniczna:

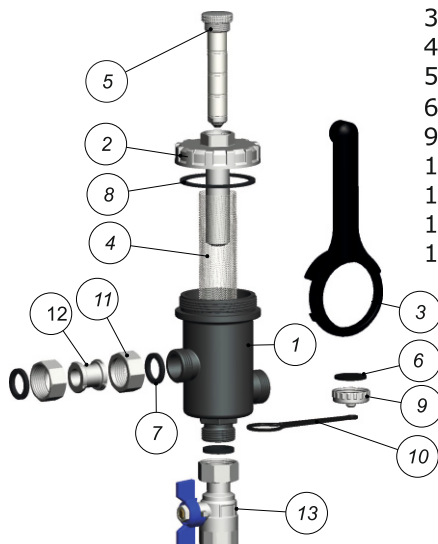


- Korpus: nylon wzmocniony włóknem szklanym
 - Siatka filtrująca stal nierdzewna AISI 304;
 - Magnes neodymowy 9000 G;
 - Medium: woda;
 - Zakres temperatur (min-max) 0°C ÷ 90°C ;
 - Max. ciśnienie wejściowe - 4 bar;
 - Max. przepływ 1,5 m³/h;
 - Przyłącze: 3/4" GWx3/4" GWx3/4" GW;
 - Uszczelnienie: EPDM
- Montaż: na rurociągach pionowych i poziomych.

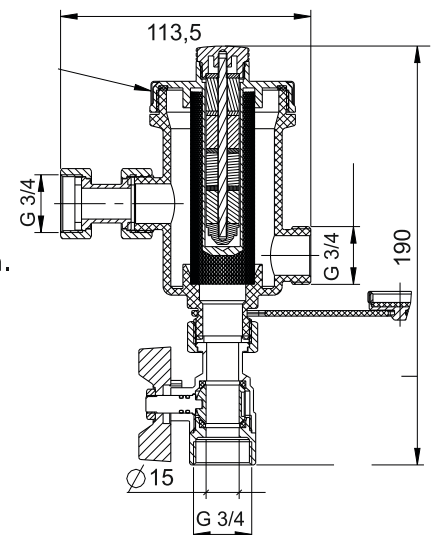


Nazwa	Nr katalogowy
Magnetyczny separator zanieczyszczeń SM 20 - 3/4"	500035
Magnetyczny separator zanieczyszczeń SM 25 - 1"	500036

Wymiary i budowa:



1. Obudowa separatora
2. Mosiężny dekiel i tuleja magnesu.
3. Klucz
4. Filtr siatkowy ze stali nierdzewnej.
5. Magnes neodymowy.
- 6, 7, 8. Gumowa uszczelka
9. Korek spustu/odpowietrznik.
10. Zawieszka
11. Nakrętka
12. Łącznik
13. Zawór kulowy - połączenie z systemem.



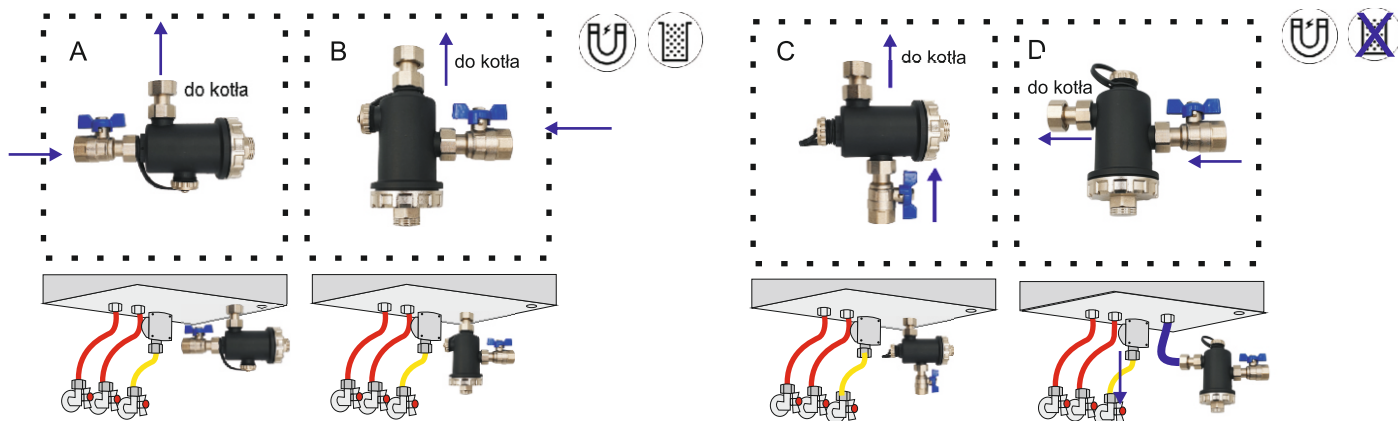
Instalacja:

Separator dzięki specjalnej konstrukcji korpusu w kształcie litery T może być instalowany w pozycji poziomej lub pionowej. Separator zanieczyszczeń zapewnia doskonałą filtrację. Czyszczenie filtra możemy przeprowadzić podczas normalnej pracy instalacji.

- Urządzenie powinno być zainstalowane na powrocie kotła.
- Do konserwacji filtra używamy klucza 29 mm (3) (do poluzowania komory filtra);
- Pierwsze rutynowe czyszczenie wykonujemy miesiąc po pierwszej instalacji. Następnie należy przeprowadzać czyszczenie dwa razy w roku, gdy system grzewczy jest włączony.
- Odstępy między czyszczeniami muszą być dostosowane do specyfikacji systemu.

POZYCJE MONTAŻ I UŻYTKOWANIE

- Filtr należy zamontować pod kotłem na powrocie wody.
- Należy wybrać właściwe ustawienie filtra (rekomendowana pozycja montażowa A i B).
- Podłączenia wodne 3/4.



WAŻNE: Przed sprawdzeniem, czyszczeniem lub serwisowaniem urządzenia wyłącz kocioł, zamknij zawory odcinające przed separatorem zanieczyszczeń i poczekaj, aż wszystkie części ostygną.

Przegląd, czyszczenie i konserwacja

Czyścimy urządzenie w następujący sposób:

1. Wyłączamy kocioł, zamkamy zawory filtra i zawór na zasileniu kotła.
2. Podstawiamy pod filtr pojemnik. Czekamy aż woda ostygnie.
3. Odręcamy magnes i wyjmujemy go z gniazda filtra. (Wyjęcie magnesu umożliwia oderwanie się wszelkich zanieczyszczeń i osadów magnetycznych, które spadną do obudowy filtra).
4. Następnie otwieramy zawór spustowy, obracając jego dźwignię.
5. Czekamy kilka sekund, a następnie lekko otwieramy zawór odcinający w celu umożliwienia przepłynięcia wody myjącej i wypłukania zanieczyszczeń.
6. Następnie ponownie zamykamy zawór odcinający.
7. Dokładnie myjemy filtr, usuwamy osady i złoże.
8. Przed ponownym montażem smarujemy o-ringi smarem silikonowym.
9. Po wyczyszczeniu składamy filtr.
10. Umieszczamy wkładkę magnetyczną w gnieździe, i zakręcamy ją. Ponownie otwieramy zawór górny.



**ZAWSZE USUWAJ MAGNES PRZY DEMONTAŻU
LUB PONOWNYM MONTAŻU RESZTY KOMPONENTÓW**

