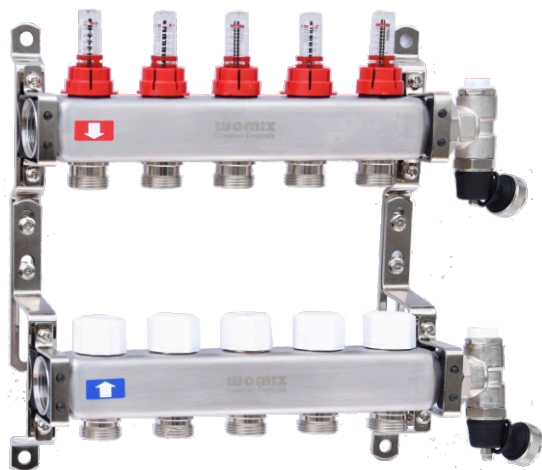


Rozdzielacz ze stali nierdzewnej CS-Rot

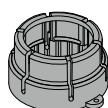


Rozdzielacze **CS-Rot** wykonane są ze stali nierdzewnej SS304 służą do podłączenia określonej liczby obiegów grzewczych lub chłodniczych z indywidualną regulacją / odcięciem przepływu. Ponadto umożliwiają podłączenie grupy mieszająco - pompowej w celu uzyskania projektowej temperatury dla ogrzewania podłogowego oraz utrzymania odpowiednich parametrów pracy instalacji poprzez niezależne zasilanie każdego obiegu grzewczego. Dostępne są z rotametrami Taconova 0-5 l/min lub 0-2,5 l/min. Wyposażone są w uchwyty chromowane z możliwością regulacji rozstawu oraz grupę odpowietrzająco-spustową z dodatkową nakrętką montażową.

Dane techniczne:

Materiał:	stal nierdzewna SS304 niemagnetyczna
Medium:	woda lub roztwór wody i glikolu do 30%
Maks. temperatura:	70 °C
Maks. ciśnienie pracy:	6 bar
Przyłącza:	strona kotłowa 1" GW strona instalacji 3/4" GZ
Przyłącze wkładki:	M30x1,5

Rotometr firmy Taconova



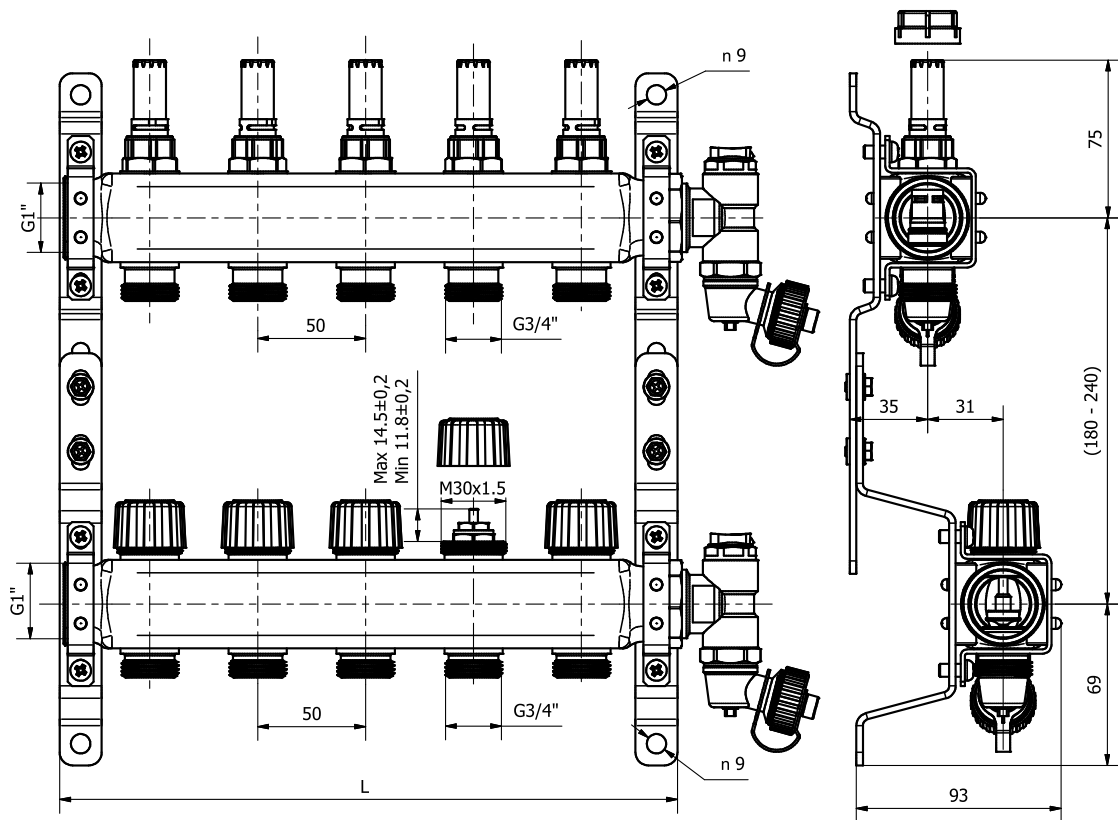
Rozdzielacz CS-Rot02 --> rotometr 0 - 2,5 l/min

Rozdzielacz CS-Rot05 --> rotometr 0 - 5 l/min

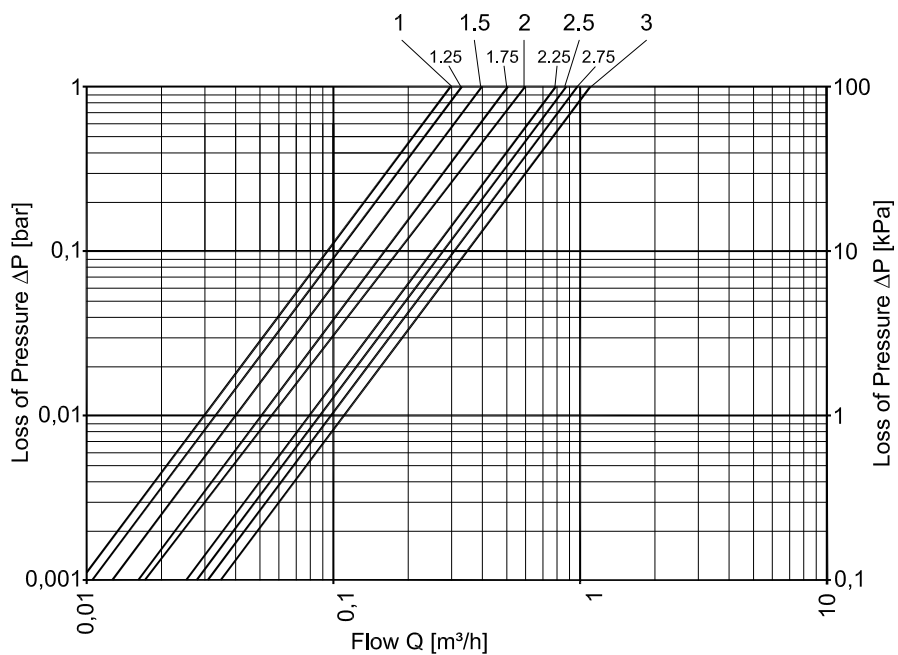
- Dokładna i szybka regulacja przepływu, bez wykresów, tabel lub przyrządów pomiarowych,
- Przepływ mierzony bezpośrednio w l/min,
- Ostatnia zadana nastawa może zostać łatwo odtworzona dzięki zastosowanej śrubie kontruującej,
- Nakładka regulująca posiada możliwość plombowania,
- Zawór regulacyjny z możliwością odcięcia przepływu,
- Demontowalny wziernik,
- Dozwolony montaż w pionie lub poziomie,

Nazwa	Ilość sekcji	L [mm]	CS-Rot05 Rotometr 0-5 l/min	CS-Rot02 Rotometr 0-2,5 l/min
Rozdzielacz ze stali nierdzewnej do ogrzewania podłogowego CS-Rot 2F	2	130	205002	225002
Rozdzielacz ze stali nierdzewnej do ogrzewania podłogowego CS-Rot 3F	3	180	205003	225003
Rozdzielacz ze stali nierdzewnej do ogrzewania podłogowego CS-Rot 4F	4	230	205004	225004
Rozdzielacz ze stali nierdzewnej do ogrzewania podłogowego CS-Rot 5F	5	280	205005	225005
Rozdzielacz ze stali nierdzewnej do ogrzewania podłogowego CS-Rot 6F	6	330	205006	225006
Rozdzielacz ze stali nierdzewnej do ogrzewania podłogowego CS-Rot 7F	7	380	205007	225007
Rozdzielacz ze stali nierdzewnej do ogrzewania podłogowego CS-Rot 8F	8	430	205008	225008
Rozdzielacz ze stali nierdzewnej do ogrzewania podłogowego CS-Rot 9F	9	480	205009	225009
Rozdzielacz ze stali nierdzewnej do ogrzewania podłogowego CS-Rot 10F	10	530	205010	225010
Rozdzielacz ze stali nierdzewnej do ogrzewania podłogowego CS-Rot 11F	11	580	205011	225011
Rozdzielacz ze stali nierdzewnej do ogrzewania podłogowego CS-Rot 12F	12	630	205012	225012

Schemat wymiarowy

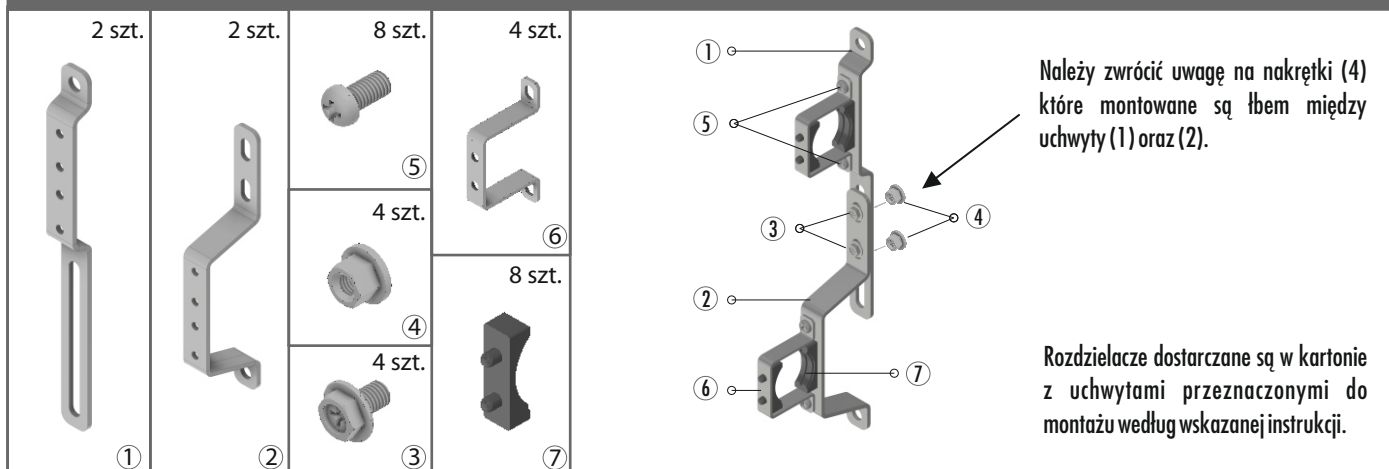


Przepływ medium



Flow met. turns	1	1,25	1,5	1,75	2	2,25	2,5	2,75	3
Kv	0,29	0,33	0,39	0,48	0,59	0,77	0,87	0,98	1,10

Sposób montażu uchwytu



Siłownik termoelektryczny MP VM200

wizualizacja otwarcia zaworu



Siłownik termoelektryczny **MP VM200** jest napędem do otwierania i zamykania zaworów na rozdzielaczach ogrzewania podłogowego. W komplecie zawiera adapter, który umożliwia zamontowanie urządzenia na zaworach termostatycznych w rozdzielaczach **CS-Rot**. Adapter pozwala na szybki montaż siłownika tylko poprzez wciśnięcie oraz późniejsze zdemontowanie siłownika tylko poprzez użycie przycisku demontażu. Siłownik jest w ustawieniu normalnie zamkniętym, po nadaniu napięcia otwiera przepływ zaworu.

Dane techniczne:

Wersja siłownika:	normalnie zamknięty
Napięcie:	230 V AC, +10%...-10%, 50/60 Hz
Moc robocza:	2W
Czas otwarcia zaworu:	3 minuty
Skok siłownika:	4mm
Moc siłownika:	200N

Nazwa asortymentu	Nr katalogowy	Grupa asortymentowa
Siłownik termoelektryczny MP VM200 z adapterem do rozdzielaczy CS-Rot	401080	III

Zestaw zaworów kulowych prostych z termometrami



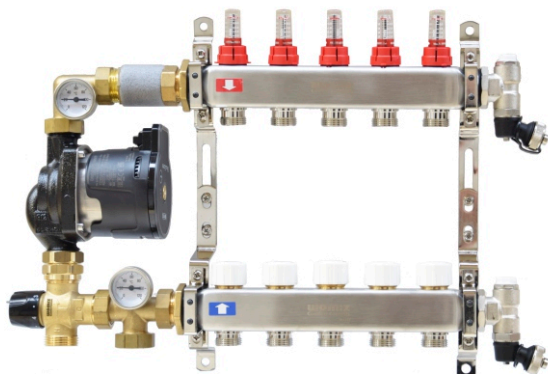
Zestaw zawiera 2 zawory kulowe proste w kolorze niebieskim oraz czerwonym z termometrami, przyłączy uszczelka 1"

Dane techniczne:

Termometry:	skala 0-80 °C
Przyłącza:	1"

Nazwa asortymentu	Nr katalogowy	Grupa asortymentowa
Zestaw 2 zaworów kulowych prostych z termometrem i uszczelką do łączenia z rozdzielaczami CS	210035	III

Zestawy rozdzielacz ze stali nierdzewnej z grupą pompową



Zestawy dostępne wyłącznie z pompami DAB Evosta2 65/130

Dane techniczne:

Materiał:	stal nierdzewna SS304 niemagnetyczna
Medium:	woda lub roztwór wody i glikolu do 30%
Maks. temperatura:	70 °C
Maks. ciśnienie pracy:	6 bar
Przyłącza:	strona kotłowa 1" GW strona instalacji 3/4"GZ
Przyłącze wkładki:	M30x1,5
Kvs zaworu mieszającego:	3,4
Rozstaw grupy pompowej:	220mm

Nazwa	Ilość sekcji	L [mm]	CS-Rot05 Rotometr 0-5 l/min	Grupa asortymentowa
Rozdzielacz ze stali nierdzewnej CS-Rot 2F z grupą pompową z pompą DAB Evosta2 65/130	2	130	205152	III
Rozdzielacz ze stali nierdzewnej CS-Rot 3F z grupą pompową z pompą DAB Evosta2 65/130	3	180	205153	III
Rozdzielacz ze stali nierdzewnej CS-Rot 4F z grupą pompową z pompą DAB Evosta2 65/130	4	230	205154	III
Rozdzielacz ze stali nierdzewnej CS-Rot 5F z grupą pompową z pompą DAB Evosta2 65/130	5	280	205155	III
Rozdzielacz ze stali nierdzewnej CS-Rot 6F z grupą pompową z pompą DAB Evosta2 65/130	6	330	205156	III
Rozdzielacz ze stali nierdzewnej CS-Rot 7F z grupą pompową z pompą DAB Evosta2 65/130	7	380	205157	III
Rozdzielacz ze stali nierdzewnej CS-Rot 8F z grupą pompową z pompą DAB Evosta2 65/130	8	430	205158	III
Rozdzielacz ze stali nierdzewnej CS-Rot 9F z grupą pompową z pompą DAB Evosta2 65/130	9	480	205159	III
Rozdzielacz ze stali nierdzewnej CS-Rot 10F z grupą pompową z pompą DAB Evosta2 65/130	10	530	205160	III
Rozdzielacz ze stali nierdzewnej CS-Rot 11F z grupą pompową z pompą DAB Evosta2 65/130	11	580	205161	III
Rozdzielacz ze stali nierdzewnej CS-Rot 12F z grupą pompową z pompą DAB Evosta2 65/130	12	630	205162	III
Nazwa	Ilość sekcji	L [mm]	CS-Rot02 Rotometr 0-2,5 l/min	Grupa asortymentowa
Rozdzielacz ze stali nierdzewnej CS-Rot 2F z grupą pompową z pompą DAB Evosta2 65/130	2	130	225152	III
Rozdzielacz ze stali nierdzewnej CS-Rot 3F z grupą pompową z pompą DAB Evosta2 65/130	3	180	225153	III
Rozdzielacz ze stali nierdzewnej CS-Rot 4F z grupą pompową z pompą DAB Evosta2 65/130	4	230	225154	III
Rozdzielacz ze stali nierdzewnej CS-Rot 5F z grupą pompową z pompą DAB Evosta2 65/130	5	280	225155	III
Rozdzielacz ze stali nierdzewnej CS-Rot 6F z grupą pompową z pompą DAB Evosta2 65/130	6	330	225156	III
Rozdzielacz ze stali nierdzewnej CS-Rot 7F z grupą pompową z pompą DAB Evosta2 65/130	7	380	225157	III
Rozdzielacz ze stali nierdzewnej CS-Rot 8F z grupą pompową z pompą DAB Evosta2 65/130	8	430	225158	III
Rozdzielacz ze stali nierdzewnej CS-Rot 9F z grupą pompową z pompą DAB Evosta2 65/130	9	480	225159	III
Rozdzielacz ze stali nierdzewnej CS-Rot 10F z grupą pompową z pompą DAB Evosta2 65/130	10	530	225160	III
Rozdzielacz ze stali nierdzewnej CS-Rot 11F z grupą pompową z pompą DAB Evosta2 65/130	11	580	225161	III
Rozdzielacz ze stali nierdzewnej CS-Rot 12F z grupą pompową z pompą DAB Evosta2 65/130	12	630	225162	III