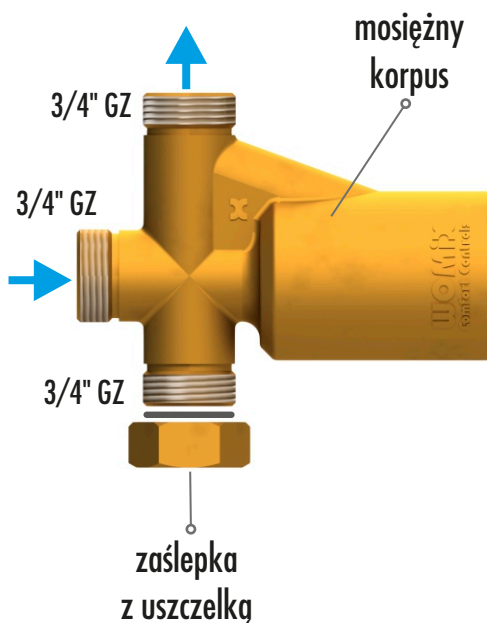


Podkotłowy filtr magnetyczny PFM20

PFM20 - DN 20



PFM20 - DN 20 (wraz z łącznikiem i zaworem kulowym)



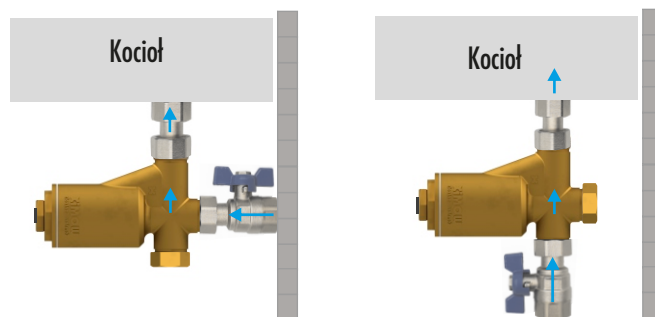
Podkotłowy filtr magnetyczny **PFM 20** wykonany jest z mosiądzu. Wyposażony jest we wkład magnetyczny 12000 G, filtr siatkowy 500 μm oraz mosiężny korek. Umieszczony wewnątrz filtr siatkowy eliminuje zanieczyszczenia stałe znajdujące się w układzie, a silny magnes neodymowy zbiera i wylapuje zanieczyszczenia ferromagnetyczne.

Dzięki kompaktowej konstrukcji filtr **PFM20** pasuje do wszystkich typów kotłów na rynku z przyłączami GZ 3/4", a wykonanie korpusu z mosiądzu gwarantuje wieloletnią niezawodność produktu.

Dane techniczne:

Materiał:	mosiądz CW 617N
Maksymalne ciśnienie robocze:	6 bar
Maksymalna temperatura pracy:	110 °C
Magnes:	neodymowy 12000 G
Wkład filtrujący:	500 μm
Średnica przyłączy:	3 x GZ 3/4" (dla 100171) 2 x GW 3/4", 1 x GZ 3/4" (dla 100172)

Możliwe pozycje montażu filtra



Nazwa asortymentu	Nr katalogowy	Grupa asortymentowa
Podkotłowy filtr magnetyczny PFM20 - DN 20	100171	III
Podkotłowy filtr magnetyczny PFM20 - DN 20 z łącznikiem i zaworem kulowym	100172	III



Schemat wymiarowy podkotłowego filtra magnetycznego PFM20

