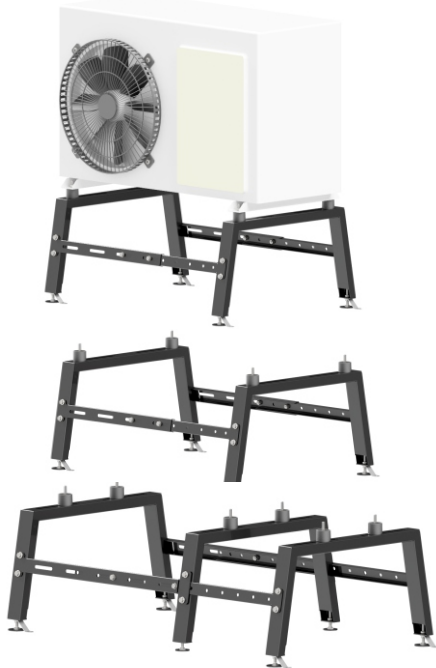


## Stojak/wspornik WM pompy ciepła lub klimatyzatora



Stojaki (wsporniki) WM II i WM III przeznaczone dla pomp ciepła lub klimatyzatorów wyprodukowane zostały ze stali. Poprzez zastosowanie łączników regulacyjnych po obu stronach została zwiększona stabilność stojaka. Konstrukcja stojaka daje gwarancje na zastosowanie go do każdej pompy ciepła lub klimatyzatora. Wsporniki wyposażone są w wibroizolatory wylapujące drgania urządzenia oraz stopy wraz z uchwytem umożliwiającym kotwienie stojaka. Wspornik wraz z urządzeniem należy usadzić na trwale wypoziomowanej podstawie mogącej przenieść ciężar pięciokrotnie większy od wagi urządzenia. Ewentualne nierówności mogą zostać wyeliminowane przez stopę z śrubą regulacyjną.

Zestaw zawiera:

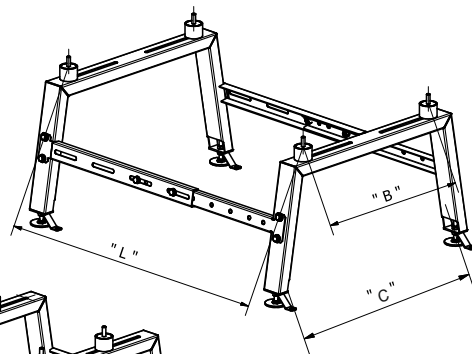
- Stalowe elementy stojaka
- Wibroizolatory z nakrętkami
- Stopy regulacyjne z możliwością kotwienia do podłoża
- Śruby montażowe

Maksymalne obciążenie stojaka: dla WM II - 320kg  
dla WM III - 360 kg

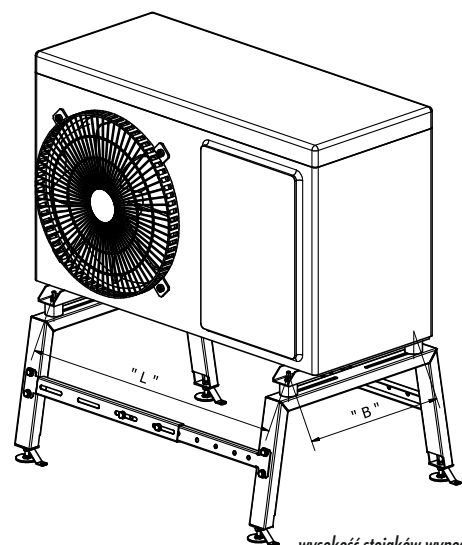
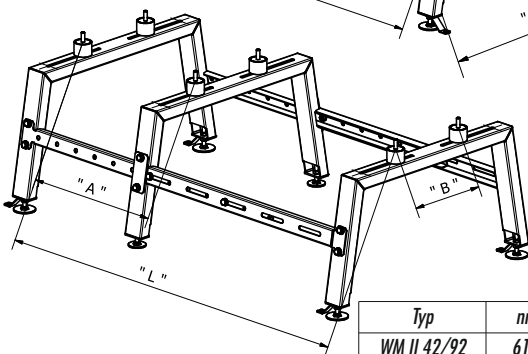
Nazwa asortymentu	Nr katalogowy
Stojak/wspornik pompy ciepła lub klimatyzatora WM II 42/92	610951
Stojak/wspornik pompy ciepła lub klimatyzatora WM II 52/92	610955
Stojak/wspornik pompy ciepła lub klimatyzatora WM II 52/135	610956
Stojak/wspornik pompy ciepła lub klimatyzatora WM III 42/135	610962
Stojak/wspornik pompy ciepła lub klimatyzatora WM III 52/135	610964

### Wymiary:

WM II



WM III

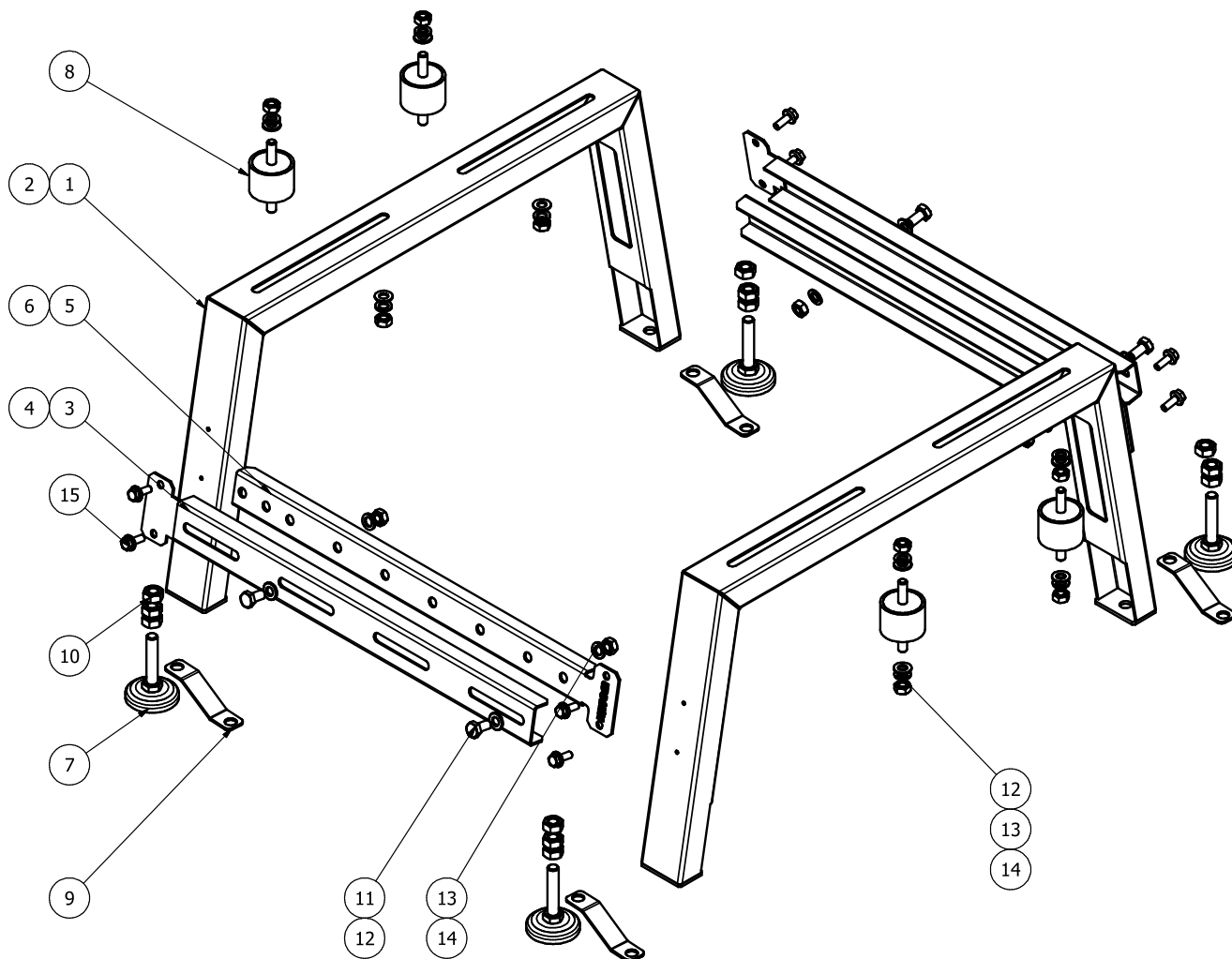


wysokość stojaków wynosi min 350 - max 370 mm

Typ	nr kat.	szerokość montażowa „B”	szerokość montażowa „C”	długość montażowa „L”	wymiar „A”
WM II 42/92	610951	min. 100 - max. 420 mm	600 mm	min. 500 - max. 920 mm	
WM II 52/92	610955	min. 140 - max. 520 mm	700 mm	min. 500 - max. 920 mm	
WM II 52/135	610956	min. 140 - max. 520 mm	700 mm	min. 830 - max. 1350 mm	
WM III 42/135	610962	min. 100 - max. 420 mm	600 mm	min. 830 - max. 1350 mm	min. 100 - max. 710mm
WM III 52/135	610964	min. 140 - max. 520 mm	700 mm	min. 830 - max. 1350 mm	min. 100 - max. 710mm

W przypadku wątpliwości dopasowania stojaka WM do stosowanego urządzenia prosimy o kontakt mailowy pod adresem [biuro@womix.pl](mailto:biuro@womix.pl)

## Rysunek złożeniowy stojaka WM



### Elementy składowe:

Wspornik



1 2

Wibroizolator



8

Uchwyt kotwiący



9

Nakrętka M10



10

Śruba M8x16



11

Podkładka okrągła  $\varnothing$  8,4



12

Podkładka sprężysta  $\varnothing$  8



13

Nakrętka M8



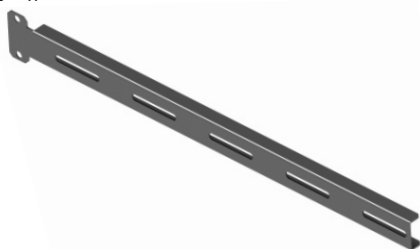
14

Blacho-wkręt M6



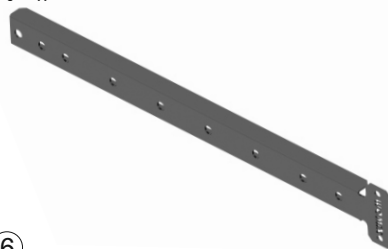
15

Rama regulacyjna



3 4

Rama regulacyjna



5 6

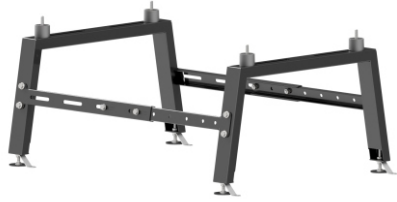
Stopa podporowa



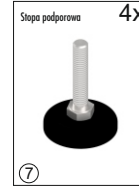
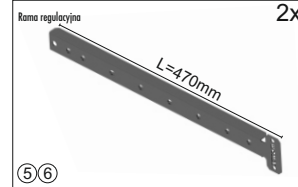
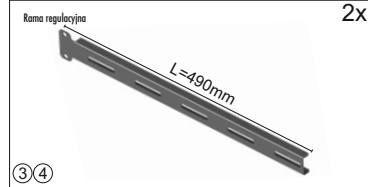
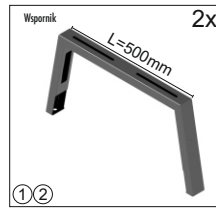
7



### WM II 42/92 (nr kat.:610951)



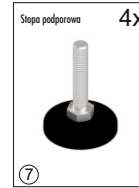
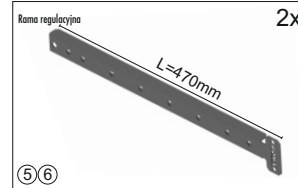
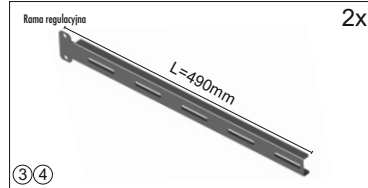
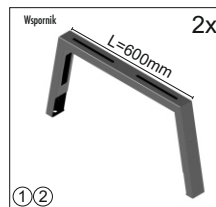
#### Elementy składowe:



### WM II 52/92 (nr kat.:610955)



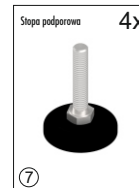
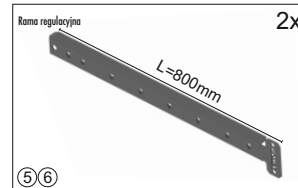
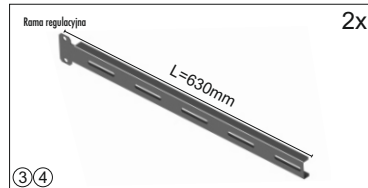
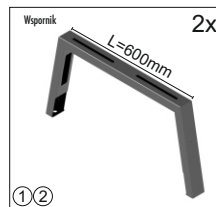
#### Elementy składowe:



### WM II 52/135 (nr kat.:610956)



#### Elementy składowe:



### WM III 42/135 (nr kat.:610962)

### WM III 52/135 (nr kat.:610964)



#### Elementy składowe:

