

WOMIX

89-200 Szubin Sportowa 31

tel./phone +48 52 382 44 50

tel.com./mobile + 48 533 022 835

Data sprzedaży, pieczęć oraz podpis Sprzedawcy/Date of sale, seal and signature of the Seller/  
Дата продажи, печать и подпись продавца

## Wprowadzenie

Dziękujemy Państwu za zaufanie do naszej firmy oraz za dokonanie zakupu nowoczesnego i funkcjonalnego siłownika SL firmy WOMIX. Produkt ten będzie służył Państwu przez lata i w znacznym stopniu wpłynie na energooszczędność ogrzewania.

## Siłowniki SL 10

Siłowniki z typoszeregu SL charakteryzują się kompaktową budową i solidnym wykonaniem. Pod obudową z tworzywa sztucznego umieszczone są: przekładnia o maksymalnym momencie obrotowym 10 Nm, silnik synchroniczny, dwa wyłączniki krańcowe. Siłownik SL fabrycznie wyposażony jest w 1,5 metrowy przewód 3 x 0.75.

## Montaż siłownika

Montaż siłownika może dokonywać tylko instalator posiadający ważne uprawnienia i odpowiednie przygotowanie merytoryczne. Bezwzględnie nie wolno montować siłowników osobom postronnym, nie posiadającym specjalistycznej wiedzy dotyczącej siłowników elektrycznych, ich zasady pracy oraz zasad podłączenia z automatyką instalacji. Dzięki uniwersalnemu lub specjalnym adapterom montaż siłownika jest praktycznie możliwy wszędzie gdzie jest to wymagane. Ręczne przestawienie siłownika następuje poprzez przyknięcie przełącznika praca ręczna/automatyczna i obrót rączki. Kąt obrotu siłownika fabrycznie ustawiony jest na 90° i nie może być zmieniony. Fabrycznie siłownik wyposażony jest w adapter przeznaczony do montażu na zaworach mieszających firmy WOMIX. W celu montażu na zaworach mieszających innych producentów oferujemy specjalne adaptory. Zawory mieszające na których zamontowane są siłowniki należy przed rozpoczęciem każdego sezonu grzewczego „rozruszać”, tzn. sprawdzić czy podczas okresu przestoju centralnego ogrzewania nie nastąpiło zapiecenie serca zaworu. Czynność powyższa może uchronić siłownik przed zniszczeniem przekładni zębatej. Siłownik wyposażony w diody led pokazujące położenie serca zaworu.

## Dane techniczne:

Napięcie:	230V AC 50-60HZ,
Moc:	5 W
Czas otwarcia:	60sek, 120sek (w zależności od modelu)
Moment obrotowy	10 Nm
Sygnal sterujący	3-punktowy SPDT,
Wskaźnik pozycji	diody led, skala
Sterowanie ręczne	po przyknięciu przycisku
Długość kabla	przewód 1,5 m, 3x0,75
Poziom hałasu	maksymalnie 40 dB
Klasa IP	IP42,
Certyfikat serwisowy	CE, Rohs
Zakres temp. pracy	0 - 50 °C
Waga	450g

## Introduction

Thank you for your trust in our company and for purchasing modern and functional actuator SL from WOMIX. This product will serve you for years and have a considerable impact on energy-efficient heating.

## The SL actuator

SL series actuators are compact and solid design. Under the plastic housing are located: transmission with a maximum torque of 10 Nm actuator SL 10, a synchronous motor, two limit switches. The SL actuator factory is equipped with a 1.5 meter cable 3 x 0.75.

## Installation and use

Assembling the actuator can be made only installer with a valid permission and proper preparation of technical implementation. Absolutely not can be installed by outsiders, who do not have expertise on electric actuators, their working principles and the principles of connecting with automatic installation. Thanks to a universal or special adapters actuator assembly is practically possible wherever it is needed. Manual override actuator by push the button manual / automatic and rotation of the handle. The angle of rotation of the actuator is factory set at 90° and can not be changed. Factory engine is equipped with an adapter designed to be mounted on valves from the company WOMIX. In order to mount valves from other manufacturers we offer special adapters. Mixing valves which are mounted actuator should be before the start of each heating season "move by hand", ie. Check that during downtime central heating, was not blocked heart of the valve. This action can prevent the actuator from damage gear. Actuator equipped with LEDs showing the position of the valve heart.

## Technical data:

Voltage	230V AC 50-60HZ,
Consumer Power Max	5W
Running time	60sec, 120sec (depending on the model)
Torque	10Nm
Control signal	3 point SPDT,
Position indicator	diod led, scale
Manual control	yes, by push button unlock,
Cable length Wire	1,5 m, 3x0.75
Noise level	40DB maximum
IP Class	IP42,
Service Certificate	CE, Rohs
Operating temp. range	0 - 50 °C
Weight	450g

## Введение

Мы благодарны Вам за доверие к нашей компании, а также за покупку современного и функционального сервомотора SL от компании Womix. Этот продукт будет Вам служить долгие годы и в большой степени будет влиять энергоэффективность отопления.

## Сервомотор SL

Сервомотор серии SL характеризуется компактным корпусом и мощным исполнением. Под корпусом из пластмассы находится коробка передач с максимальным крутящим моментом 10 Nm для сервомотора SL 10, синхронный двигатель, два двухконечных выключателя. Сервомотор SL оснащен 1,5-х метровым кабелем 3 x 0.75.

## Монтаж и обслуживание

Монтаж сервомотора может провести только монтажник, у которого имеется разрешение и соответствующая квалификация. Установка сервомотора посторонними лицами запрещена. Благодаря универсальным или специальным адаптерам монтаж сервомотора возможен практически везде, где это требуется. Ручное переключение сервомотора осуществляется путем переключения ручки ручная/ автоматическая. Угол оборота сервомотора установлен на заводе на 90° и не может быть изменен. Сервомотор оборудован адаптером, предназначенным для монтажа на смесительных вентилях. Для монтажа на смесительных вентилях от других производителей мы предлагаем специальные адаптеры. Смесительные вентили, на которых происходит монтаж сервомоторов, нужно перед началом каждого отопительного сезона „расшевелить”, то есть проверить, не произошла ли во время срока простоя центрального отопления заливание сердцевин вентили. Этот шаг может сохранить сервомотор от повреждения шестерни. Привод оснащен светодиодами, показывающими положение сердца клапана.

## Технические данные:

Напряжение	230В переменного тока 50-60Гц,
Потребительская мощность	5 Вт
Время работы	60сек, 120сек (в зависимости от модели)
Крутящий момент	10 Nm
Сигнал управления	3 точки SPDT,
Индикатор положения	светодиоды, шкала
Ручное управление	да, перед разблокировкой кнопкой
Длина кабеля	Провод 1,5 м, 3x0,75м2
Уровень шума не более	40 дБ
IP-класс	IP42,
Сертификат обслуживания	CE, RohS
Рабочая темп. диапазон	0 - 50 °C
Вес	450г

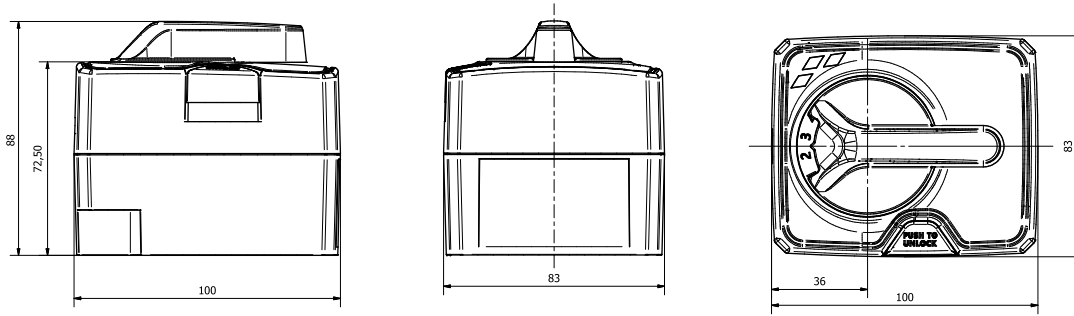
## Siłownik zaworu mieszającego Mixing valve actuator Сервомотор смесительного вентиля SL 10



CE

Nazwa asortymentu/Type	Napięcie / Voltage	Czas obrotu / Rotation time	Nr katalogowy / Catalog number
Siłownik zaworu mieszającego SL 10 - 230/60s	230 V AC	60 s	415000
Siłownik zaworu mieszającego SL 10 - 230/120s	230 V AC	120 s	415001

## Wymiary/dimension



## Montaż siłownika na zaworze/Mounting the actuator on the valve

### Montaż z zaworem mieszającym Womix:

1. Zdjąć pokrętkę zaworu [3], zamontować adapter [4] na trzpieniu zaworu.
2. Zamontować śrubę blokującą [2] na zaworze.
3. Obrócić wskaźnik adaptera do pozycji zaworu pokazanej na zdjęciu poniżej.
4. Siłownik ustawić w pozycji środkowej tak jak na zdjęciu poniżej. Nałożyć korpus siłownika [5] na trzpień zaworu wraz z wcześniej zamontowanym adapterem [4].
5. Przykręcić siłownik do zaworu poprzez śrubę M5X50 [6], maksymalnym momentem 2Nm. Następnie nałożyć skalę, [7] oraz rączkę [8].

### Installation with womix mixing valve:

1. Remove the valve knob [3], install the valve adapter [4] on the stem.
2. Install the locking screw [2] on the valve.
3. Rotate the adapter indicator to the valve position shown in the photo below.
4. Set the actuator in the middle position as shown in the picture below. Put the actuator body [5] on the valve stem together with the previously installed adapter [4].
5. Screw the actuator to the valve with the M5X50 screw [6], using the maximum torque of 2Nm, then put the scales [7] and the handle [8].

### Установка со смесительным клапаном Womix:

1. Снимите ручку клапана [3], установите переходник клапана [4] на шток.
2. Установите стопорный винт [2] на клапан.
3. Поверните индикатор адаптера в положение клапана, показанное на фотографии ниже.
4. Установите привод в среднее положение, как показано на рисунке ниже. Наденьте корпус привода [5] на шток клапана вместе с установленным ранее переходником [4].
5. Прикрутите привод к арматуре винтом M5X50 [6] с максимальным крутящим моментом 2 Нм, затем установите шкалы [7] и ручку [8].

Po montażu siłownika na zaworze upewnij się czy siłownik nie jest skręcony za mocno.

Należy przejść w pracę ręczną i przekręcić siłownikiem w lewo i prawo.

Jeśli rączka nie porusza się z łatwością, należy delikatnie odkręcić śrubę mocującą [6].

After mounting the actuator on the valve, make sure that the actuator is not twisted too tight.

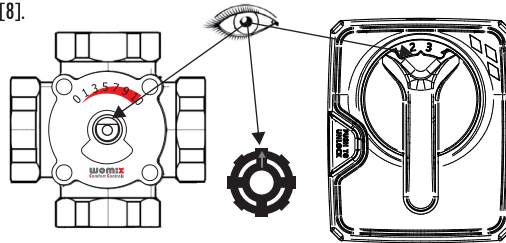
Switch to manual operation and turn the actuator to the left and right.

If the handle does not move easily, gently loosen the fixing screw [6].

После установки привода на клапан убедитесь, что привод не закручен слишком туго.

Переключитесь на ручное управление и поверните привод влево и вправо.

Если ручка не двигается легко, осторожно ослабьте фиксирующий винт. [6].



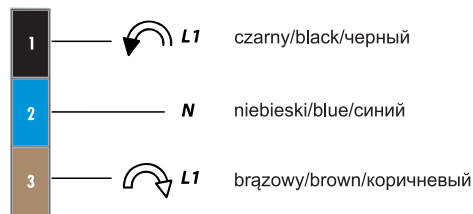
## Schemat elektryczny/Wiring diagram/Электрическая схема

Prosimy zwrócić szczególną uwagę na miejsce podłączenia przewodów fazowych oraz neutralnego w sterowniku. **NIE WOLNO** zamieniać miejsca podłączenia przewodu fazowego z neutralnym. Powoduje to nieprawidłowe funkcjonowanie siłownika objawiające się „zgrzytaniem” zębatek wskazujące na wadę produktu oraz **może być przyczyną uszkodzenia siłownika jak i sterownika.**

fazowy/phase/фаза

neutralny/neutral/нейтральный

fazowy/phase/фаза



## Diody sygnalizujące/Signaling diodes

### Obrót w lewo

Turn left  
Поверните налево



### Obrót w prawo

Turn right  
Поверните направо

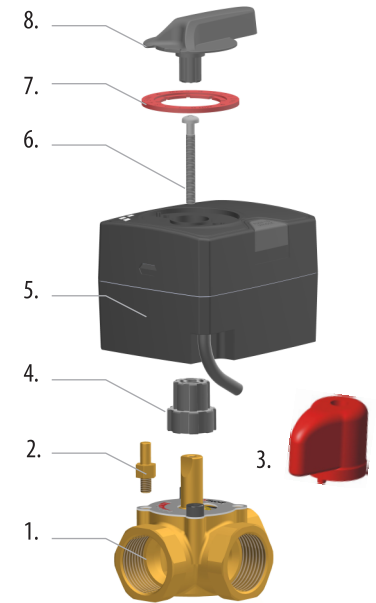


### Maksymalnie otwarty/zamknięty

Maximum open/closed  
Максимальное открытое/закрытое



## Schemat złożeniowy/Assembly diagram



## Ostrzeżenie!/ Warning



Siłownik zaworu mieszającego pracuje z napięciem 230 V AC. Nieodpowiednie użytkowanie może prowadzić do utraty zdrowia i życia.

Uwagi:

- nie wolno dopuszczać do kontaktu siłownika z wodą,
  - przy pracach konserwacyjnych należy odłączyć siłownik z sieci,
  - każda ingerencja w urządzenie skutkuje zerwaniem gwarancji,
  - należy zwracać szczególną uwagę na oznaczenia na urządzeniu.
- Siłownik może być montowany tylko przez wykwalifikowanego instalatora. Modyfikacje przeprowadzone przez nie przeszkolone osoby mogą powodować zagrożenie zdrowia i życia.

The actuator operates with a voltage of 230 V AC. Improper use can lead to loss of health and life.

Remarks:

- the actuator must not come into contact with water,
- during maintenance work, disconnect the actuator from the mains,
- any interference with the device results in breaking the warranty,
- Pay particular attention to the markings on the device.

The actuator may only be installed by a qualified installer. Modifications carried out by untrained persons may cause health and life hazards.



Wyłączenie z eksploatacji:

Siłowniki zbudowane są z materiałów, które można poddać recyklingowi.

Decommissioning:

The actuators are made of materials that can be recycled.

