

SPRZĘGŁA

womix
Comfort Controls

HYDRAULICZNE



womix
Comfort Controls

ENERGOOSZCZĘDNE URZĄDZENIA CENTRALNEGO OGRZEWANIA

zawory mieszające

systemy grup pompowych

mosiężne rozdzielacze ogrzewania podłogowego

system MIX-BOX

Sprzęgło hydrauliczne (zwrotnica) XPN



XPN 25

XPN 32

Zwrotnice hydrauliczne **XPN** wykonane zostały ze stali. Fabrycznie wyposażone jest w izolację, od górnej strony w dwa podłączenia dla czujnika temperatury i odpowietrznika (mufa 1/2") oraz od dolnej strony w podłączenie spustu (mufa 1/2"). W zestawie są odpowietrznik 3/8" z zaworem stopowym 1/2", tulejka nurnikowa 1/2" do podłączenia czujnika temperatury oraz zawór spustowy 1/2".

Dane techniczne

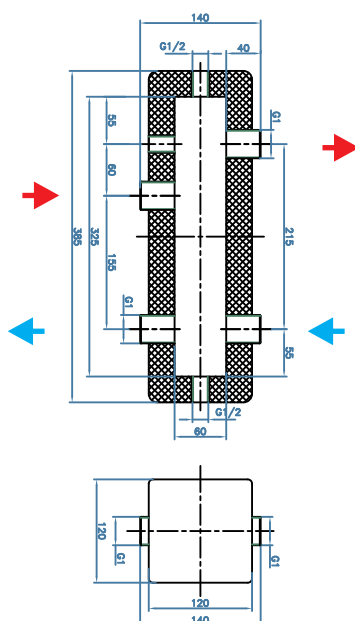
Materiał:	stal ST 37.1
Podłączenie:	GZ 1" dla XPN 60 - DN 25 GZ 1 1/4" dla XPN 60 - DN 32
Maks. ciśnienie:	8 bar
Maks. przepływ:	1,8 m ³ /h dla XPN 60 - DN 25 2,3 m ³ /h dla XPN 60 - DN 32
Maks. temperatura:	110°C
Izolacja:	EPP czarna 40 g/l

Wyposażenie:

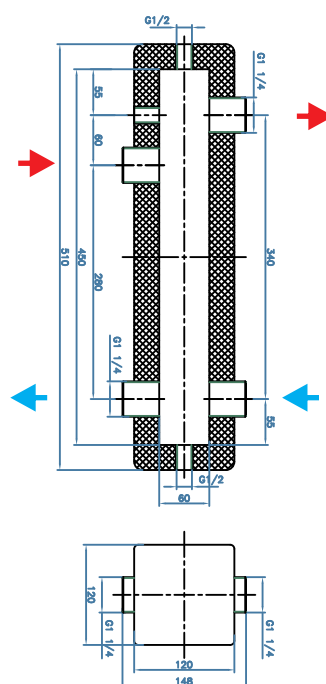


Nazwa asortymentu	Przepływ [m ³ /h]	Pojemność [l]	Nr katalogowy
Sprzęgło hydrauliczne XPN 60 - DN 25 z izolacją, z wyposażeniem dodatkowym	1,80	1,1	611051
Sprzęgło hydrauliczne XPN 60 - DN 32 z izolacją, z wyposażeniem dodatkowym	2,30	1,6	611052

Sprzęgło hydrauliczne XPN 60 - DN 25



Sprzęgło hydrauliczne XPN 60 - DN 32



Sprzęgło hydrauliczne (zwrotnica) CPN 60 - DN 20 (3/4")

Wyposażenie:



35 kW

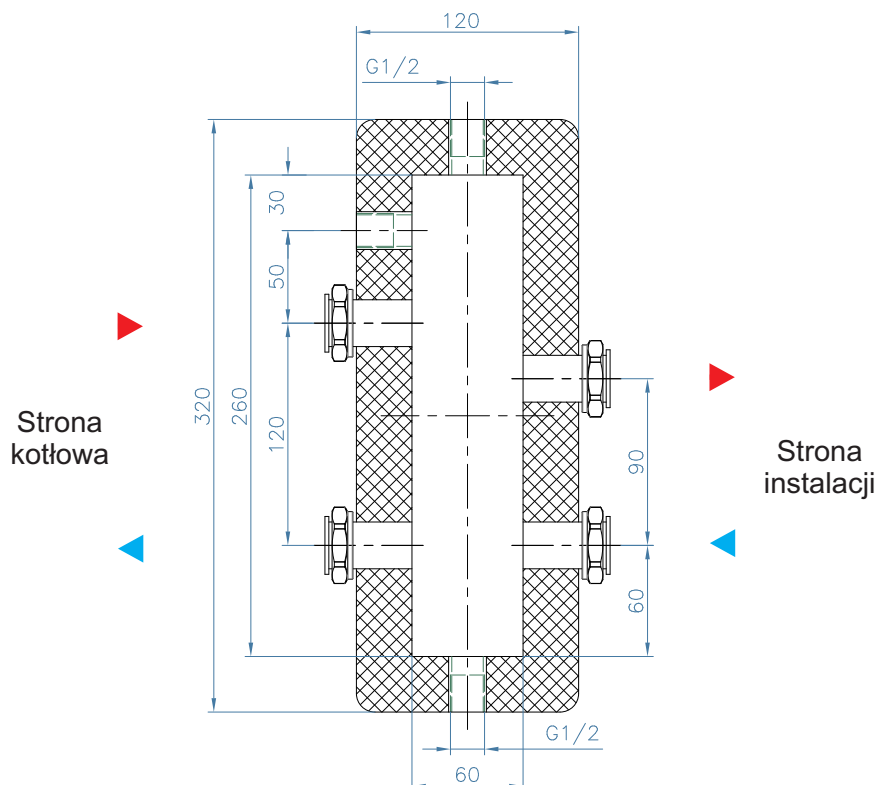
Łącznik TBN 60
(opcja)

Sprzęgło hydrauliczne CPN 60 wykonane zostało ze stali. Fabrycznie wyposażone jest w izolację oraz trzy połączenia (mufa 1/2") dla odpowietrznika, zaworu spustowego oraz tulejki zanurzeniowej. W zestawie są odpowietrznik 3/8" z zaworem stopowym 1/2", tulejka nurnikowa 1/2" do podłączenia czujnika temperatury, zawór spustowy 1/2" oraz dwa niple do podłączenia z rozdzielaczem.

Dane techniczne:

Materiał:	stal ST 37.1
Maks. ciśnienie:	8 bar
Maks. przepływ:	1,7 m ³ /h
Maks. temperatura:	110°C
Izolacja:	EPP czarna 40 g/l
Podłączenie:	
strona kotłowa:	nakrętka 1" GW
strona instalacji:	nakrętka 1" GW
Moc grzewcza:	do 35 kW przy ΔT 20°C

Nazwa asortymentu	Nr katalogowy
Sprzęgło hydrauliczne CPN 60 - DN 20 z izolacją, z wyposażeniem dodatkowym	605002
Łącznik stalowy TBN 60/2 z izolacją dla podłączenia sprzęgła CPN 60 - DN 20 z rozdzielaczem C 60 2F - DN 20	605005
Łącznik stalowy TBN 60/3 z izolacją dla podłączenia sprzęgła CPN 60 - DN 20 z rozdzielaczem C 60 3F - DN 20	605006
Łącznik stalowy TBN 60/4 z izolacją dla podłączenia sprzęgła CPN 60 - DN 20 z rozdzielaczem C 60 4F - DN 20	605007



Sprzęgło hydrauliczne (zwrótnica) CPN MINI - DN 25 (1")

Wyposażenie:



40 kW

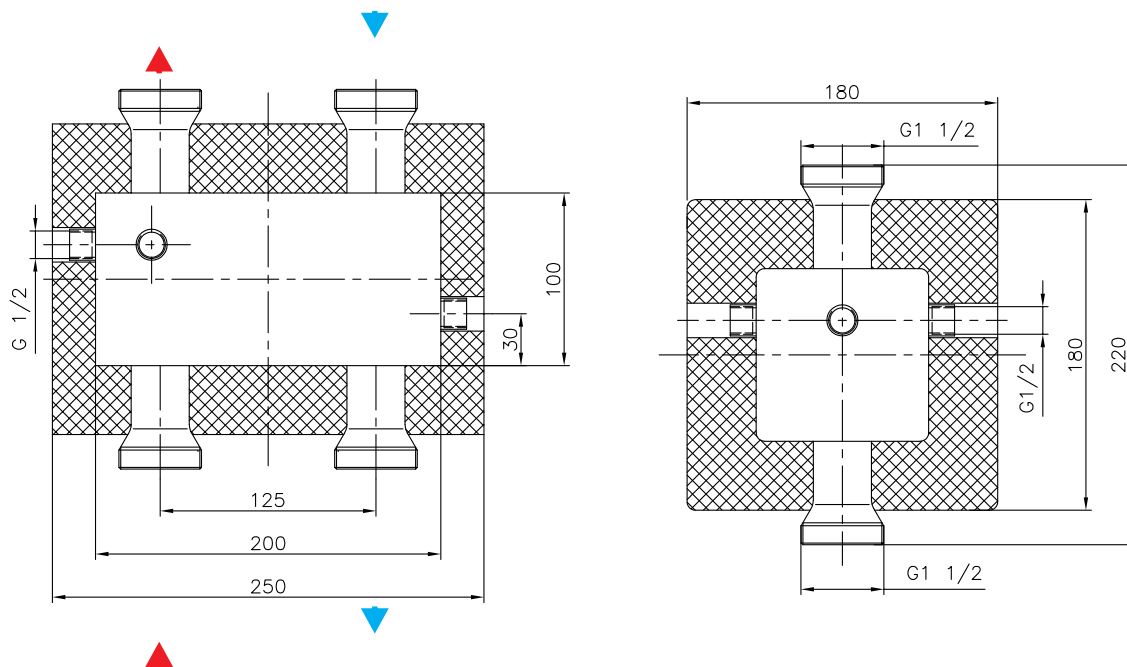
Sprzęgło hydrauliczne CPN MINI - DN 25 wykonane zostało ze stali. Fabrycznie wyposażone jest w izolację oraz w podłączenie dla czujnika temperatury (mufa 1/2"). W zestawie znajduje się tulejka nurnikowa do podłączenia czujnika temperatury 1/2".

Dane techniczne:

Materiał:	stal ST 37.1
Maksymalne ciśnienie:	8 bar
Maksymalny przepływ:	2,5 m ³ /h
Maksymalna temperatura:	110°C
Izolacja:	EPP czarna 40 g/l
Podłączenie:	1 1/2" GZ
Moc grzewcza:	do 40 kW przy ΔT 20°C

Nazwa asortymentu	Nr katalogowy
Sprzęgło hydrauliczne (zwrótnica) CPN MINI - DN 25 z izolacją, z wyposażeniem dodatkowym	606211

Schemat wymiarowy



Sprzęgło hydrauliczne (zwrotnica) CPN 70 - DN 25 (1")

Wyposażenie:



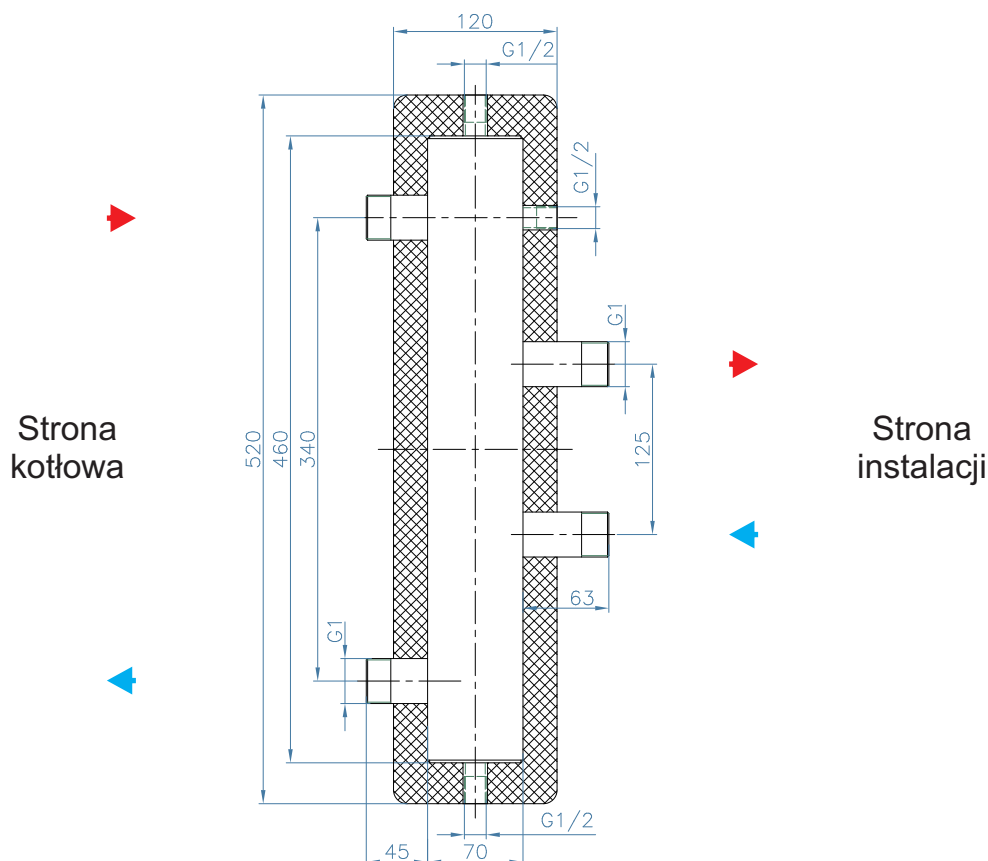
Sprzęgło hydrauliczne CPN 70 wykonane zostało ze stali. Fabrycznie wyposażone jest w izolację, od górnej strony w dwa podłączenia dla czujnika temperatury i odpowietrznika (mufa 1/2") oraz od dolnej strony w podłączenie spustu (mufa 1/2"). W zestawie są odpowietrznik 3/8" z zaworem stopowym 1/2", tulejka nurnikowa 1/2" do podłączenia czujnika temperatury, zawór spustowy 1/2", cztery śrubunki żeliwne 1" oraz uchwyty naścienne.

Dane techniczne:

Materiał:	stal ST 37.1
Maksymalne ciśnienie:	8 bar
Maksymalny przepływ:	2,5 m ³ /h
Maksymalna temperatura:	110°C
Izolacja:	EPP czarna 40 g/l
Podłączenie:	1"
Moc grzewcza:	do 55 kW przy ΔT 20°C

Sprzęgło CPN 70 - DN 25 dedykowane jest do systemów grup pompowych. Do zastosowania poza systemem polecamy sprzęgła XPN 25, XPN 32.

Nazwa asortymentu	Nr katalogowy
Sprzęgło hydrauliczne (zwrotnica) CPN 70 - DN 25 z izolacją, z wyposażeniem dodatkowym	606002
łącznik TBN 70 / 2 z izolacją dla podłączenia sprzęgła CPN 70 - DN 25 z rozdzielaczem C 60/C 70 2F - DN 25	606005
łącznik TBN 70 / 3 z izolacją dla podłączenia sprzęgła CPN 70 - DN 25 z rozdzielaczem C 60/C 70 3F - DN 25	606006
łącznik TBN 70 / 4 z izolacją dla podłączenia sprzęgła CPN 70 - DN 25 z rozdzielaczem C 60/C 70 4F - DN 25	606007
łącznik TBN 70 / 5 z izolacją dla podłączenia sprzęgła CPN 70 - DN 25 z rozdzielaczem C 70 5F - DN 25	606008



Sprzęgło hydrauliczne (zwrotnica) CPN 100 - DN 32 (1 1/4")

Wyposażenie:

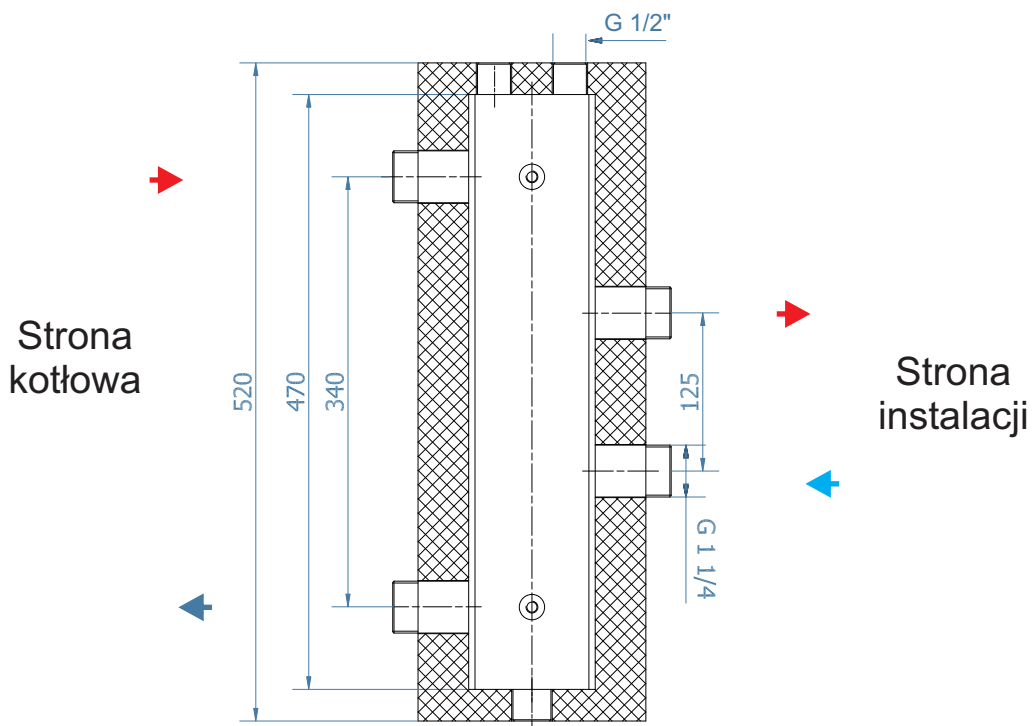


Sprzęgło hydrauliczne **CPN 100 - DN 32** wykonane zostało ze stali. Fabrycznie wyposażone jest w izolację, od górnej strony w dwa podłączenia dla czujnika temperatury i odpowietrznika (mufa 1/2") oraz od dolnej strony w podłączenie spustu (mufa 1/2"). W zestawie są odpowietrznik 3/8" z zaworem stopowym 1/2", tulejka nurnikowa 1/2" do podłączenia czujnika temperatury, zawór spustowy 1/2", cztery śrubunki żeliwne 1 1/4" oraz uchwyty naścienne.

Dane techniczne:

Materiał:	stal ST 37.1
Maksymalne ciśnienie:	8 bar
Maksymalny przepływ:	4,5 m ³ /h
Maksymalna temperatura:	110°C
Izolacja:	EPP czarna 40 g/l
Podłączenie:	1 1/4"
Moc grzewcza:	do 80 kW przy ΔT 20°C
Połączenie z rozdzielaczem:	Łącznik TBN 101

Nazwa asortymentu	Nr katalogowy
Sprzęgło hydrauliczne (zwrotnica) CPN 100 - DN 32 z izolacją, z wyposażeniem dodatkowym	607001
Łącznik TBN 101 / 2 z izolacją dla podłączenia sprzęgła CPN 100 - DN 32 z rozdzielaczem C 100 2F - DN 25/DN 32	617005
Łącznik TBN 101 / 3 z izolacją dla podłączenia sprzęgła CPN 100 - DN 32 z rozdzielaczem C 100 3F - DN 25/DN 32	617006
Łącznik TBN 101 / 4 z izolacją dla podłączenia sprzęgła CPN 100 - DN 32 z rozdzielaczem C 100 4F - DN 25/DN 32	617007
Łącznik TBN 101 / 5 z izolacją dla podłączenia sprzęgła CPN 100 - DN 32 z rozdzielaczem C 100 5F - DN 25/DN 32	617008
Łącznik TBN 101 / 6 z izolacją dla podłączenia sprzęgła CPN 100 - DN 32 z rozdzielaczem C 100 6F - DN 25/DN 32	617009



Sprzęgło hydrauliczne (zwrotnica) CPN 100 - DN 40 (1 1/2")

Wyposażenie:



Łącznik TBN 100 (opcja)

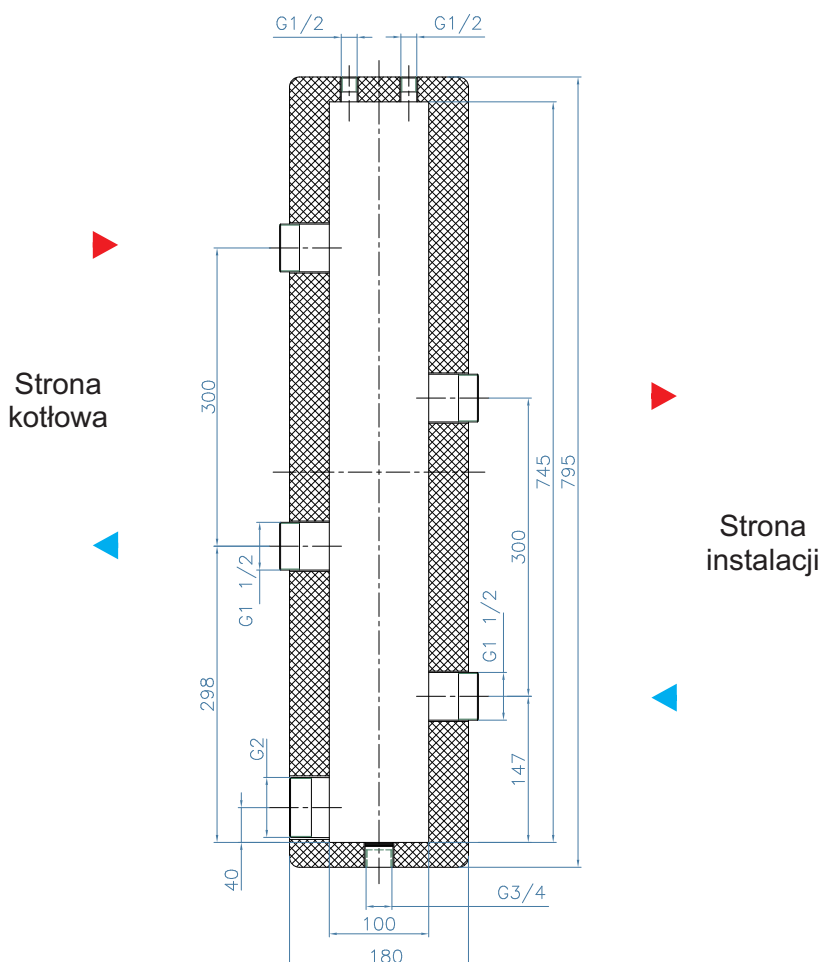


Sprzęgło hydrauliczne CPN 100 - DN 40 wykonane zostało ze stali. Fabrycznie wyposażone jest w izolację, od górnej strony w dwa podłączenia dla czujnika temperatury i odpowietrznika (mufa 1/2") oraz od dolnej strony w podłączenie spustu (mufa 2"). W zestawie są odpowietrznik 3/8" z zaworem stopowym 1/2", tulejka nurnikowa 1/2" do podłączenia czujnika temperatury, cztery śrubunki żelazne 1 1/2" oraz stopa montażowa.

Dane techniczne:

Materiał:	stal ST 37.1
Maksymalne ciśnienie:	8 bar
Maksymalny przepływ:	6,5 m ³ /h
Maksymalna temperatura:	110°C
Izolacja:	EPP czarna 40 g/l
Podłączenie:	1 1/2"
Moc grzewcza:	do 120 kW przy ΔT 20°C
Podłączenie z rozdzielaczem:	Łącznik TBN 100

Nazwa asortymentu	Nr katalogowy
Sprzęgło hydrauliczne (zwrotnica) CPN 100 - DN 40 z izolacją, z wyposażeniem dodatkowym	607002
Łącznik TBN 100 / 2 z izolacją dla podłączenia sprężła CPN 100 - DN 40 z rozdzielaczem C 100 2F - DN 25/DN 32	607005
Łącznik TBN 100 / 3 z izolacją dla podłączenia sprężła CPN 100 - DN 40 z rozdzielaczem C 100 3F - DN 25/DN 32	607006
Łącznik TBN 100 / 4 z izolacją dla podłączenia sprężła CPN 100 - DN 40 z rozdzielaczem C 100 4F - DN 25/DN 32	607007
Łącznik TBN 100 / 5 z izolacją dla podłączenia sprężła CPN 100 - DN 40 z rozdzielaczem C 100 5F - DN 25/DN 32	607008
Łącznik TBN 100 / 6 z izolacją dla podłączenia sprężła CPN 100 - DN 40 z rozdzielaczem C 100 6F - DN 25/DN 32	607009



Sprzęgło hydrauliczne (zwrotnica) CPN 120 - DN 50 (2")

Wyposażenie:



Łącznik TBN 120 - DN 50 (opcja)

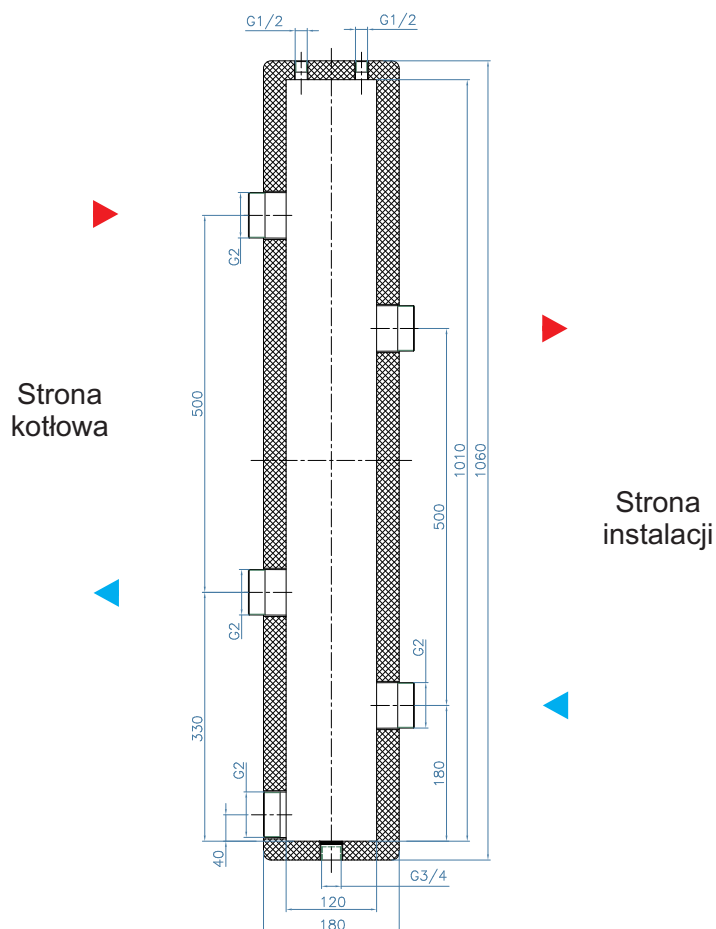


Sprzęgło hydrauliczne CPN 120 - DN 50 wykonane zostało ze stali. Fabrycznie wyposażone jest w izolację oraz od górnej strony w dwa podłączenia dla czujnika temperatury i odpowietrznika (mufa 1/2"), oraz od dolnej strony w podłączenie spustu (mufa 2"). W zestawie są odpowietrznik 3/8" z zaworem stopowym 1/2", tulejka nurnikowa 1/2" do podłączenia czujnika temperatury, cztery śrubunki 2" żeliwne oraz stopa montażowa.

Dane techniczne:

Materiał: stal ST 37.1
 Maksymalne ciśnienie: 8 bar
 Maksymalny przepływ: 9,5 m³/h
 Maksymalna temperatura: 110°C
 Izolacja: EPP czarna 40 g/l
 Podłączenie: 2"
 Moc grzewcza: do 220 kW przy ΔT 20°C
 Połączenie z rozdzielaczem: łącznik TBN 120 - DN 50

Nazwa asortymentu	Nr katalogowy
Sprzęgło hydrauliczne (zwrotnica) CPN 120 - DN 50 z izolacją, z wyposażeniem dodatkowym	609001
Łącznik TBN 120 - DN 50 dla podłączenia sprzęgła CPN 120 - DN 50 z rozdzielaczem C2 100 - DN 32	609005



Sprzęgło hydrauliczne (zwrotnica) CPN 120 - DN 65 (2 1/2")

Wposażenie:



350 kW

Łącznik TBN 120 - DN 65
(opcja)

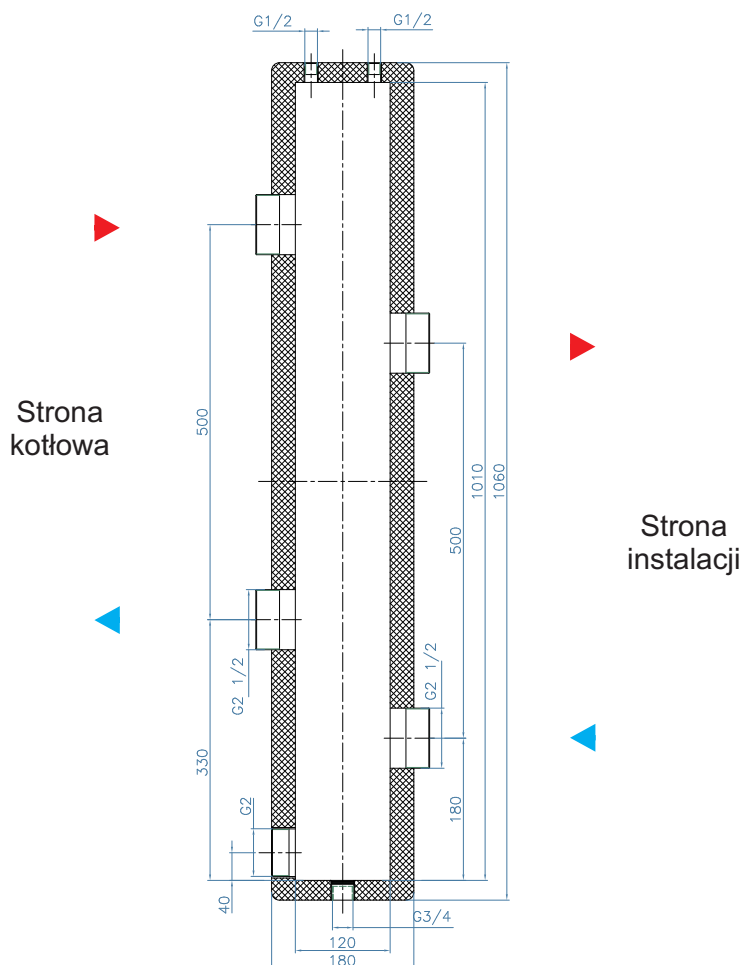


Sprzęgło hydrauliczne CPN 120 - DN 65 wykonane zostało ze stali. Fabrycznie wyposażone jest w izolację oraz od górnej strony w dwa podłączenia dla czujnika temperatury i odpowietrznika (mufa 1/2"), oraz od dolnej strony w podłączenie spustu (mufa 2"). W zestawie są odpowietrznik 3/8" z zaworem stopowym 1/2", tulejka nurnikowa 1/2" do podłączenia czujnika temperatury, cztery śrubunki 2 1/2" żeliwne oraz stopa montażowa.

Dane techniczne:

Materiał:	stal ST 37.1
Maksymalne ciśnienie:	8 bar
Maksymalny przepływ:	18 m ³ /h
Maksymalna temperatura:	110°C
Izolacja:	EPP czarna 40 g/l
Podłączenie:	2 1/2"
Moc grzewcza:	do 350 kW przy ΔT 20°C
Połączenie z rozdzielaczem:	Łącznik TBN 120 - DN 65

Nazwa asortymentu	Nr katalogowy
Sprzęgło hydrauliczne (zwrotnica) CPN 120 - DN 65 z izolacją, z wyposażeniem dodatkowym	609002
Łącznik TBN 120 - DN 65 dla podłączenia CPN 120 - DN 65 z C 2 120 - DN 50	609006



Sprzęgło hydrauliczne (zwrotnica) CPN 250, CPN 300



Stopy montażowe
w komplecie

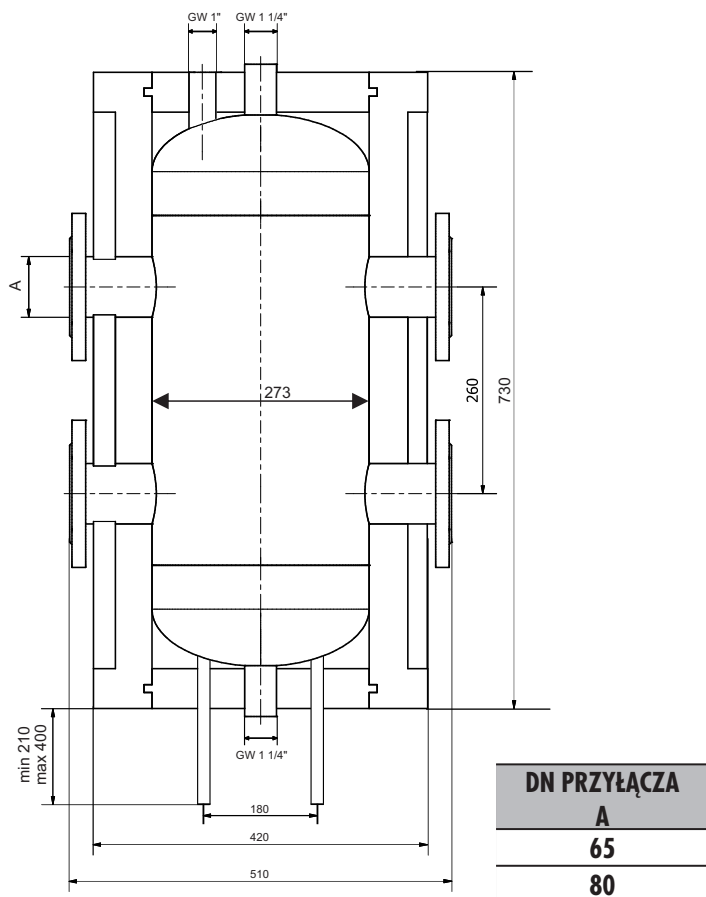
Sprzęgło hydrauliczne **CPN 250, CPN 300** wykonane zostało ze stali. Fabrycznie wyposażone jest w izolację EPP oraz od górnej strony w dwa połączenia dla czujnika temperatury (mufa 1") i odpowietrznika (mufa 1 1/4"), oraz od dolnej strony w spust (mufa 1 1/4"). Sprzęgło zawiera system wbudowanych siatek (1.) oraz przegród (2.) pomagające w wytrącaniu pecherzyków powietrza oraz osadów zwiększając tym samym jego funkcjonalność oraz sprawność. W komplecie znajduje się stopa montażowa.

Dane techniczne:

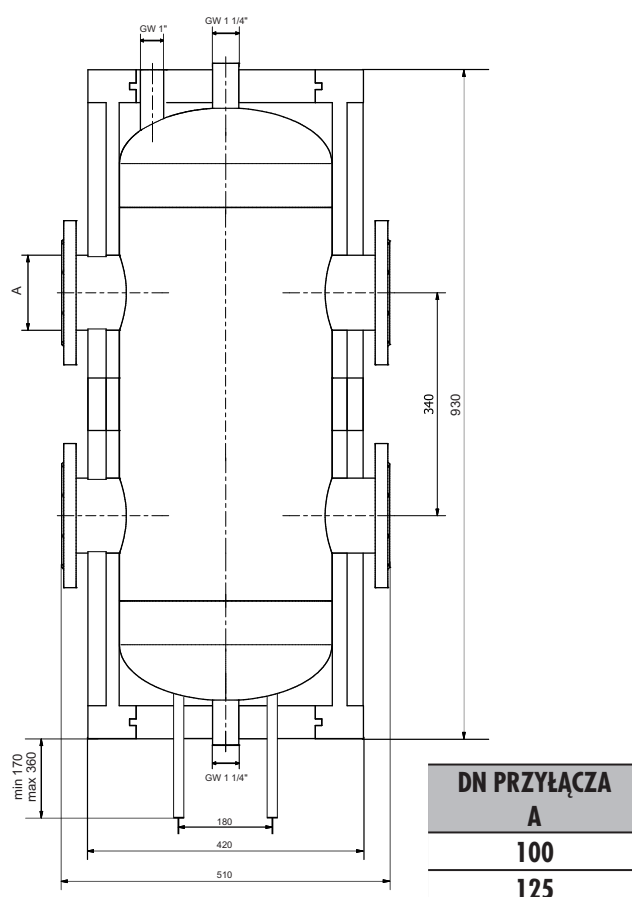
Materiał:	stal ST 37.1
Maksymalne ciśnienie:	6 bar
Maksymalna temperatura:	110°C
Maksymalny przepływ:	9-30 m ³ /h (w zależności od modelu)
Izolacja:	EPP czarna 40 g/l
Moc grzewcza:	155-520 kW (w zależności od modelu)
Norma ciśnieniowa kołnierzy:	PN 16

Nazwa asortymentu	Moc przy $\Delta T 15^{\circ}C$	Przepływ [m ³ /h]	Pojemność [l]	Nr katalogowy
Sprzęgło hydrauliczne (zwrotnica) CPN 250 - DN 65 z izolacją	155,00	9,00	26	609101
Sprzęgło hydrauliczne (zwrotnica) CPN 250 - DN 80 z izolacją	210,00	12,00	26	609102
Sprzęgło hydrauliczne (zwrotnica) CPN 300 - DN 100 z izolacją	350,00	20,00	61	609103
Sprzęgło hydrauliczne (zwrotnica) CPN 300 - DN 125 z izolacją	520,00	30,00	62	609104

Sprzęgło hydrauliczne (zwrotnica) CPN 250



Sprzęgło hydrauliczne (zwrotnica) CPN 300



Sprzęgło hydrauliczne (zwrotnica) CPN MIX- BOX

Wposażenie:



Sprzęgło hydrauliczne **CPN MIX-BOX** wykonane zostało ze stali. Fabrycznie wyposażone jest w izolację, tulejkę nurnikową 1/2" do czujnika temperatury, odpowietrznik automatyczny 3/8" z zaworem stopowym 1/2".

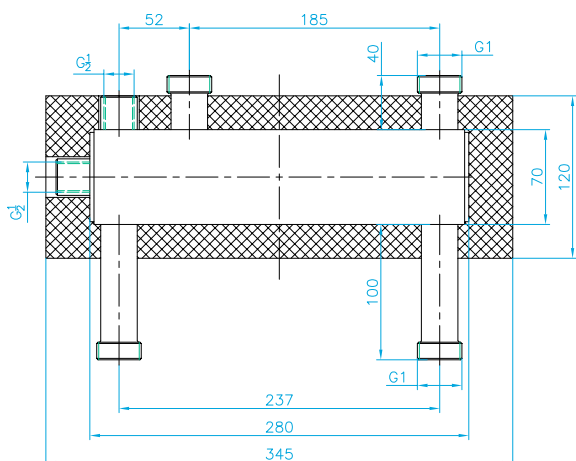
Wyprodukowana została dla zapewnienia pełnej regulacji systemu **MIX-BOX**.

Dane techniczne:

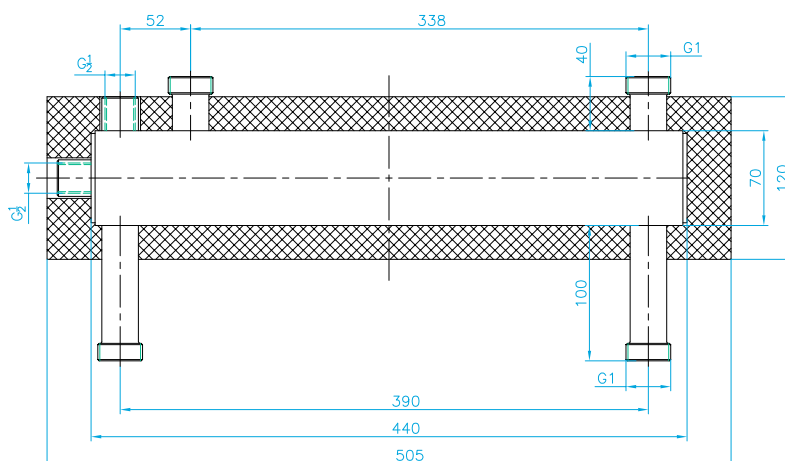
Materiał:	stal ST 37.1
Maks. ciśnienie:	8 bar
Maks. przepływ:	1,7 m ³ /h
Maks. temperatura:	110°C
Izolacja:	EPP czarna 40 g/l
Podłączenie:	1" GZ
Moc grzewcza:	30 kW

Nazwa asortymentu	Nr katalogowy
Sprzęgło hydrauliczne (zwrotnica) CPN MIX-BOX 2 z izolacją, z wyposażeniem dodatkowym (dla systemów MIX-BOX dwuobwodowych)	604015
Sprzęgło hydrauliczne (zwrotnica) CPN MIX-BOX 3 z izolacją, z wyposażeniem dodatkowym (dla systemów MIX-BOX trzyobwodowych)	604016

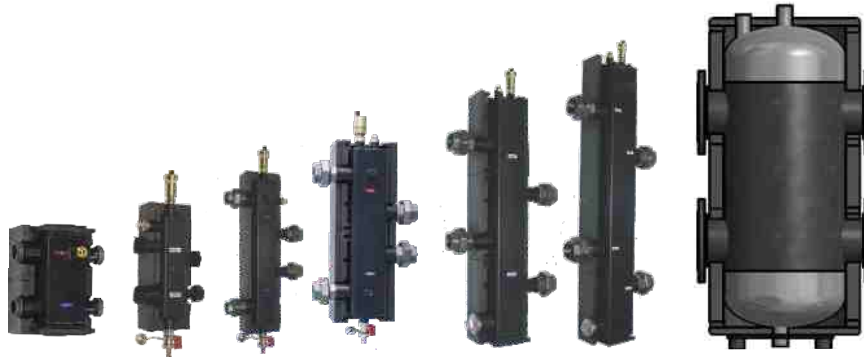
CPN MIX-BOX 2



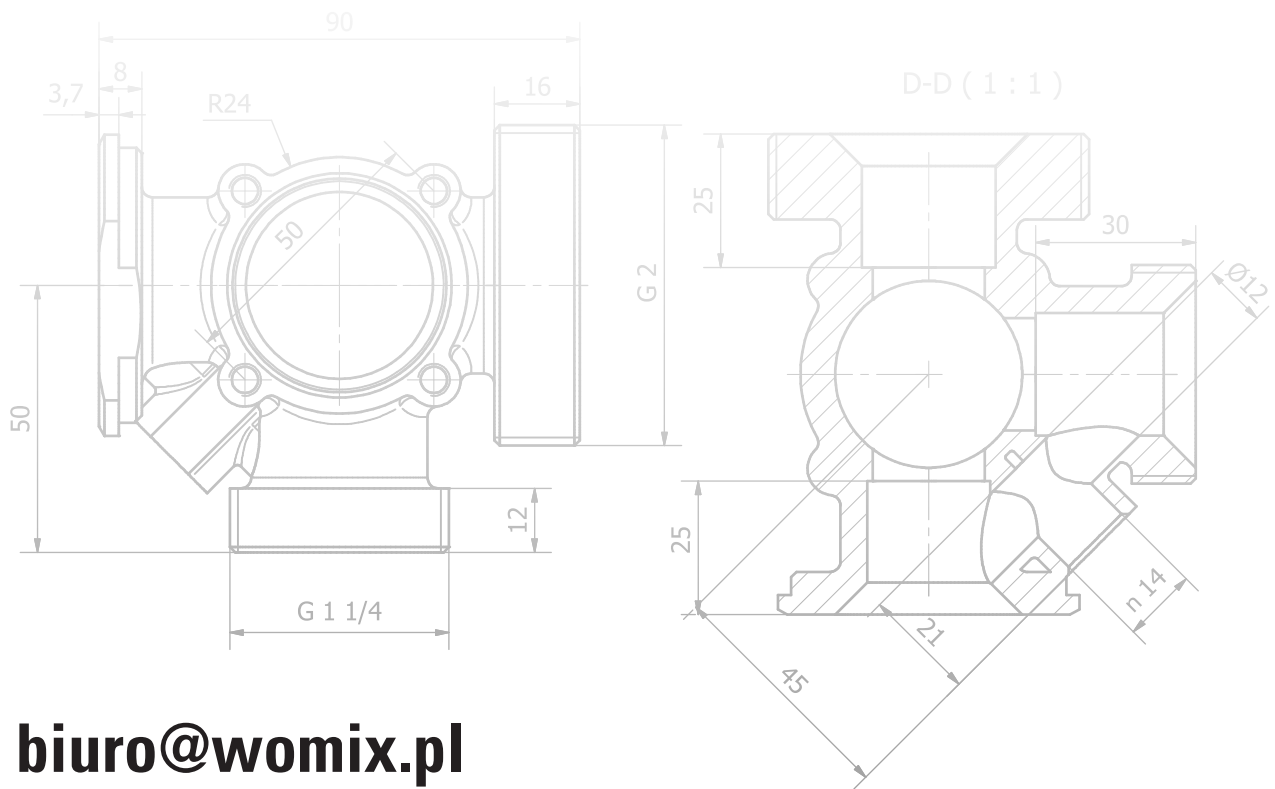
CPN MIX-BOX 3



Sprzęgła hydrauliczne (zwrotnice) CPN - produkty do systemów grup pompowych



Nazwa asortymentu	Moc przy $\Delta T 20^{\circ}C$	Przepływ [m ³ /h]	Pojemność [l]	Nr katalogowy
Sprzęgło hydrauliczne (zwrotnica) CPN 60 - DN 20 z izolacją	30	1,70	0,8	605002
Sprzęgło hydrauliczne (zwrotnica) CPN MINI - DN 25 z izolacją	50	2,50	1,7	606211
Sprzęgło hydrauliczne (zwrotnica) CPN MIX-BOX 2 z izolacją	30	1,70	0,7	604015
Sprzęgło hydrauliczne (zwrotnica) CPN MIX-BOX 3 z izolacją	30	1,70	0,7	604016
Sprzęgło hydrauliczne (zwrotnica) XPN 60 - DN 25 z izolacją	35	1,80	1,1	611051
Sprzęgło hydrauliczne (zwrotnica) XPN 60 - DN 32 z izolacją	45	2,30	1,6	611052
Sprzęgło hydrauliczne (zwrotnica) CPN 70 - DN 25 z izolacją	55	2,50	1,9	606002
Sprzęgło hydrauliczne (zwrotnica) CPN 70 2F - DN 25 z izolacją	55	2,50	1,9	606001
Sprzęgło hydrauliczne (zwrotnica) CPN 100 - DN 32 z izolacją	80	4,50	4,0	607001
Sprzęgło hydrauliczne (zwrotnica) CPN 100 - DN 40 z izolacją	110	6,50	4,8	607002
Sprzęgło hydrauliczne (zwrotnica) CPN 120 - DN 50 z izolacją	220	9,50	11,0	609001
Sprzęgło hydrauliczne (zwrotnica) CPN 120 - DN 65 z izolacją	350	18,00	11,0	609002
Nazwa asortymentu	Moc	Przepływ	Pojemność	Nr katalogowy
Sprzęgło hydrauliczne (zwrotnica) CPN 250 - DN 65 z izolacją	155	9,00	26,0	609101
Sprzęgło hydrauliczne (zwrotnica) CPN 250 - DN 80 z izolacją	210	12,00	26,0	609102
Sprzęgło hydrauliczne (zwrotnica) CPN 300 - DN 100 z izolacją	350	20,00	61,0	609103
Sprzęgło hydrauliczne (zwrotnica) CPN 300 - DN 125 z izolacją	520	30,00	62,0	609104



- ✉ biuro@womix.pl
- ✉ zamowienia@womix.pl
- ✉ orders@womix.pl
- ✉ export@womix.pl
- ✉ marketing@womix.pl
- ✉ produkcja@womix.pl

Sprawdź
nasze produkty na



www.womix.pl

WOMIX

Sportowa 31

89-200 Szubin

tel. +48 52 382 44 50

tel.kom. 533 022 835



www.facebook.com/WomixPolska/

womix
Comfort Controls

ENERGOOSZCZĘDNE URZĄDZENIA CENTRALNEGO OGRZEWANIA

zawory mieszające

systemy grup pompowych

mosiężne rozdzielacze ogrzewania podłogowego

system MIX-BOX