

# ZESTAW D

**womix**  
Comfort Controls



**womix**  
Comfort Controls

**ENERGOOSZCZĘDNE URZĄDZENIA CENTRALNEGO OGRZEWANIA**

zawory mieszające

systemy grup pompowych

mosiężne rozdzielacze ogrzewania podłogowego

system MIX-BOX

**Zestaw D** to kompletny system pozwalający na kompaktowe i funkcjonalne rozwiązanie Twojej kotłowni. Wszystkie komponenty zestawu cechują się wysoką jakością i wydajnością. Zestaw wyposażony jest w pompy Womix lub Grundfos. Obiegi grzewcze mogą być pompowe lub pompowo mieszające z zaworem mieszającym obrotowym lub termostatycznym.

**Zestaw D** występuje w czterech wariantach:

**Zestaw D1** z grupa pompowa **SA 125 - DN 25 (1")** z pompą **Womix lub Grundfos** i grupa mieszająco-pompowa **SMT 125 - DN 25 (1")** z mieszaczem 3-dr.,

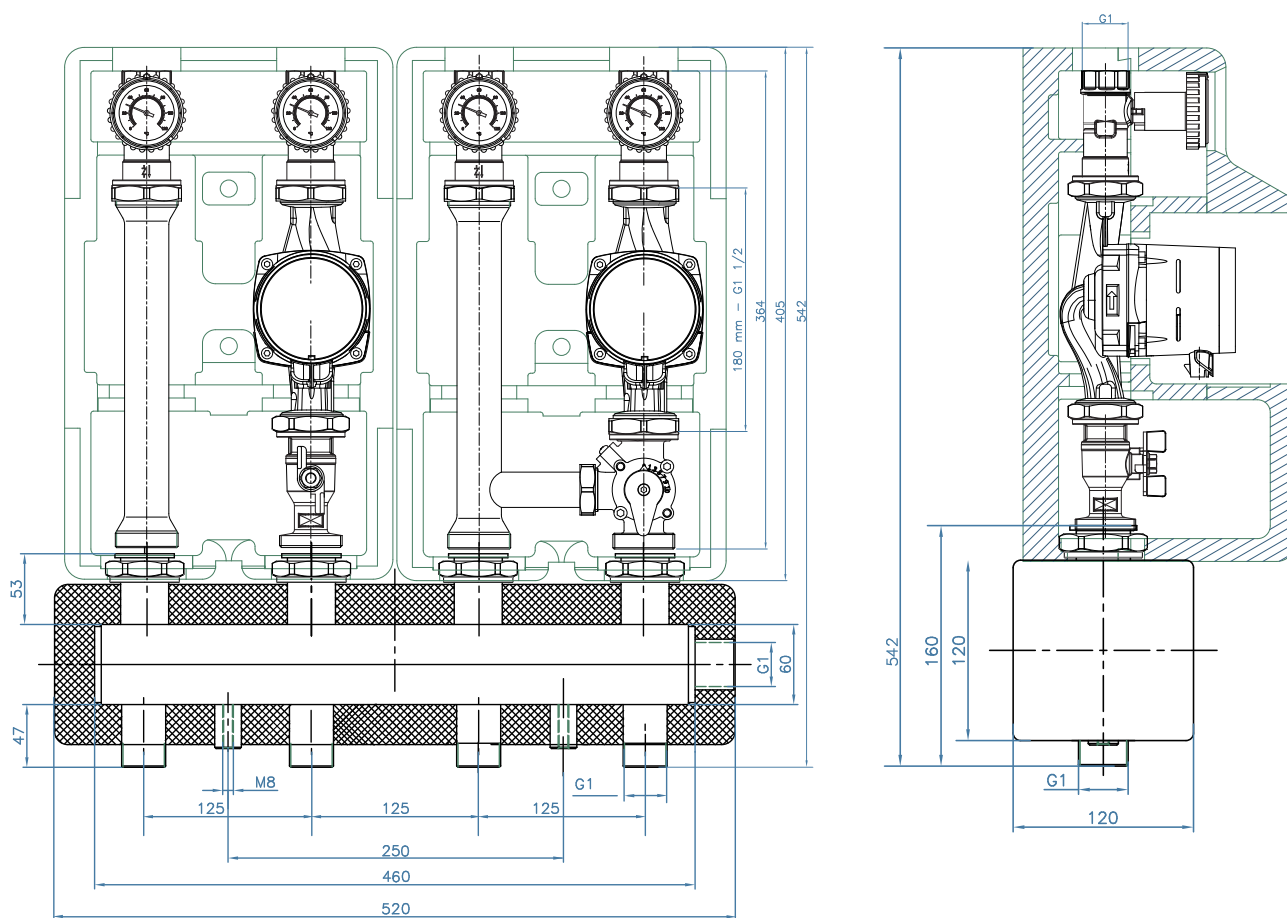
**Zestaw D2** z grupa pompowa **SA 125 - DN 25 (1")** z pompą **Womix lub Grundfos** i grupa z mieszaczem termostatycznym **SMTC1 125 - DN 25 (1")** z pompą **Womix lub Grundfos**,

**Zestaw D3** z dwoma grupami mieszająco-pompowymi **SMT 125 - DN 25 (1")** z mieszaczem 3-dr., z pompami **Womix lub Grundfos**,

**Zestaw D4** z dwoma grupami pompowymi **SA 125 - DN 25 (1")** z pompami **Womix lub Grundfos**.

**UWAGA!** Pod izolacją na rozdzielaczu naklejone są strzałki kierunków przepływu medium. Montaż należy przeprowadzić zgodnie z kierunkami strzałek.

**Wielkość zabudowy zestawu to 543 x 520 x 230 mm.**



## Możliwości podłączenia sprzęgła CPN 70 - DN 25 z rozdzielaczem C 60 - DN 25



poprzez łącznik TBN 70



bezpośrednio z rozdzielaczem



### Zestaw D1 - zestaw 2 obiegów grzewczych w tym jeden z zaworem mieszającym obrotowym i siłownikiem elektrycznym



Nazwa asortymentu	Nr katalogowy	Cena EUR
Zestaw D1 z grupami SA 125 i SMT 125 - DN 25, z pompami Wilo Yonos Para 25/6	656007	862,00
Zestaw D1 z grupami SA 125 i SMT 125 - DN 25, z pompami Grundfos UPM3 Auto L 25 - 70	656001	879,00

Zestaw zawiera:

1. Rozdzielacz C 60 2 F - DN 25 z izolacją,
2. Grupę SA 125 - DN 25 z pompą (patrz tabela),
3. Grupę SMT 125 DN 25 z pompą (patrz tabela),
4. Uchwyty naścienne DELTA,
5. Zawór zwrotny do rozdzielacza C 60 - DN 25,
6. Siłownik MP 10 - 230 / 140 z adapterem nr A 101.

### Zestaw D2 - zestaw 2 obiegów grzewczych w tym jeden z zaworem mieszającym termostatycznym



Nazwa asortymentu	Nr katalogowy	Cena EUR
Zestaw D2 z grupami SA 125 i SMT1 125 - DN 25, z pompami Wilo Yonos Para 25/6	656017	836,50
Zestaw D2 z grupami SA 125 i SMT1 125 - DN 25, z pompami Grundfos UPM3 Auto L 25 - 70	656011	853,50

Zestaw zawiera:

1. Rozdzielacz C 60 2 F - DN 25 z izolacją,
2. Grupę SA 125 - DN 25 z pompą (patrz tabela),
3. Grupę SMT1 125 - DN 25 z pompą (patrz tabela),
4. Uchwyty naścienne DELTA,
5. Zawór zwrotny do rozdzielacza C 60 - DN 25,

### Zestaw D3 - zestaw 2 obiegów grzewczych z zaworami mieszającymi obrotowymi i siłownikami elektrycznymi



Nazwa asortymentu	Nr katalogowy	Cena EUR
Zestaw D3 z 2 grupami SMT 125 - DN 25, z pompami Wilo Yonos Para 25/6	656027	979,80
Zestaw D3 z 2 grupami SMT 125 - DN 25, z pompami Grundfos UPM3 Auto L 25 - 70	656021	996,80

Zestaw zawiera:

1. Rozdzielacz C 60 2 F - DN 25 z izolacją,
2. Dwie grupy SMT 125 DN 25 z pompami (patrz tabela),
3. Uchwyty naścienne DELTA,
4. Dwa zawory zwrotne do rozdzielacza C 60 - DN 25,
5. Dwa siłowniki MP 10 - 230 / 140 z adapterami nr A 101.

### Zestaw D4 - zestaw 2 obiegów grzewczych bez zaworów mieszających



Nazwa asortymentu	Nr katalogowy	Cena EUR
Zestaw D4 z 2 grupami SA 125 - DN 25, z pompami Wilo Yonos Para 25/6	656037	762,40
Zestaw D4 z 2 grupami SA 125 - DN 25, z pompami Grundfos UPM3 Auto L 25 - 70	656031	779,40

Zestaw zawiera:

1. Rozdzielacz C 60 2 F - DN 25 z izolacją,
2. Dwie grupy SA 125 - DN 25 z pompami (patrz tabela),
3. Uchwyty naścienne DELTA.



## Termostatyczny zawór mieszający MIX THERM-R



Termostatyczne zawory mieszające serii **MIX THERM-R** przeznaczone są do regulacji czynnika zasilającego instalację centralnego ogrzewania grzejnikową jak również podłogową. Zawór **MIX THERM-R** wyposażony jest w mosiężną nakrętkę 1 1/2" GW.

### Dane techniczne:

Maksymalna temperatura pracy: +90°C  
Zakres regulacji: 20°C - 45°C (+/- 2K) lub 35°C - 60°C (+/- 2K)

Maksymalne ciśnienie statyczne: 10 bar

Maksymalna różnica ciśnień: 5 bar

Maksymalny stosunek ciśnień: 2:1

Minimalne ciśnienie pracy: 0,2 bar

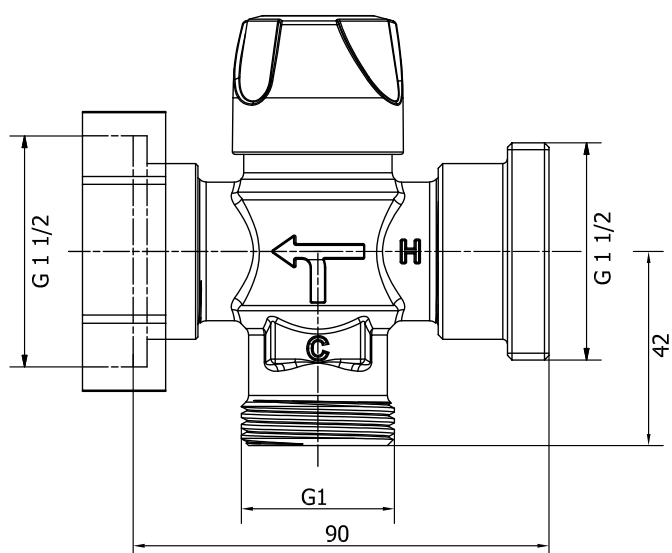
Kvs: 3,4

Maksymalny przepływ: 70 l/min

Medium: Woda, glikol 30% max

Podłączenie zaworu **MIX THERM-R**: strona zasilająca - 1 1/2" GZ

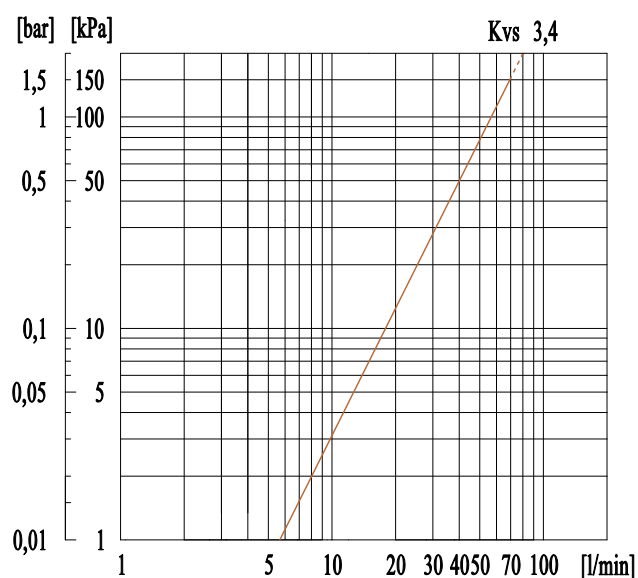
strona zasilająca c.o. - nakrętka 1 1/2" GW  
powrót - 1" GZ



### Zakres temperatury Temperature range Температурный диапазон

T°	MIN	1	2	3	4	5	MAX
20-45°C	(24°C)	24°C	29°C	34°C	39°C	44°C	45°C
35-60°C	38°C	41°C	45°C	50°C	54°C	58°C	60°C

### Charakterystyka zaworu:



## Siłownik zaworu mieszającego MP 10



Siłownik **MP 10** składa się z synchronicznego silnika z kondensatorem, dwóch wyłączników krańcowych, dwóch krzywek ustawionych na 90 stopni, pokrętła, skali do wizualizacji położenia serca zaworu oraz przelącznika umożliwiającego ręczną zmianę położenia zasowy zaworu. Fabrycznie wyposażony jest w 1,5 metrowy przewód 3 x 0.75 mm<sup>2</sup> oraz w adapter **A 101** do zamontowania siłownika na zaworach mieszających **MIX M**. Przy użyciu adaptera przyłączeniowego siłowniki **MP 10** można zamontować na zaworach mieszających produkcji innych firm (patrz numery adapterów).

### Dane techniczne:

Napięcie zasilania:	230 V~50Hz lub 24 V ~50Hz, w zależności od modelu
Kąt obrotu:	90°, nieregulowany
Czas obrotu o kąt 90°:	70 lub 140 s. w zależności od modelu
Klasa i stopień ochrony:	II ,IP 40

Nazwa asortymentu	Moment obr.	Czas otwarcia	Napięcie zasilania	Nr katalogowy
Siłownik <b>MP 10 - 230 / 140</b> z adapterem dla mieszaczy Womix	10 Nm	140 s./90°	230 V~50Hz	401011

## Rozdzielacz centralnego ogrzewania C 60 - DN 25 (1")



(opcja)

Uchwyty Delta



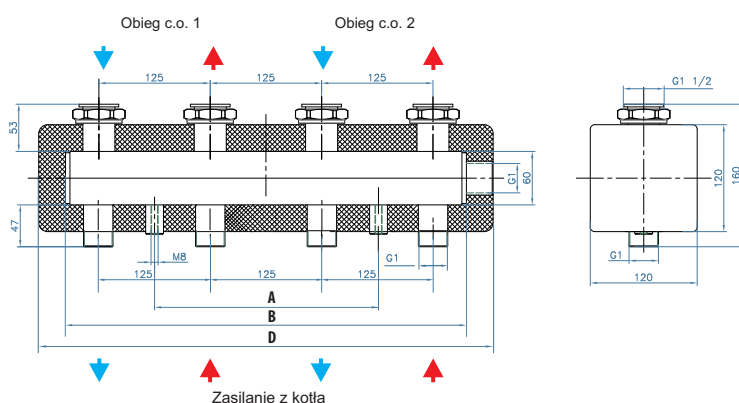
Zawór zwrotny dla rozdzielacza DN 25



Dwukomorowy stalowy rozdzielacz **C 60 - 2, 3** lub **4** obwodowy DN 25 został stworzony w celu ułatwienia montażu grup pompowych. Fabrycznie rozdzielacz wyposażony jest w izolację EPP. Dodatkowo posiada wyjście DN 20 po stronie powrotnej dla podłączenia naczynia przeponowego oraz wyjście DN 25 po stronie zasilającej dla podłączenia grupy bezpieczeństwa **UNI X MINI**. Na życzenie urządzenie można wyposażyć w komplet uchwytów mocujących na ścianie **DELTA**.

### Dane techniczne:

Materiał:	stal ST 37.1
Maksymalne ciśnienie:	8 bar
Maksymalna temperatura:	110°C
Moc grzewcza:	45 kW przy $\Delta T$ 20°C
Rozstaw osi:	strony instalacyjnej: 125 mm strony kotłowej: 125 mm
Podłączenie:	strona instalacyjna: nakrętka GW 1 1/2" strona kotłowa: GZ 1"
Izolacja:	EPP czarna 40 g/l



Ilość obiegów grzewczych	A	B	C	D
2	250	460	X	520
3	500	695	307	755
4	700	945	432	1005