

# GRUPY MIESZAJĄCO-POMPOWE OGRZEWANIA PODŁOGOWEGO

**womix**  
Comfort Controls

**POLSKI  
PRODUKT**



**womix**  
Comfort Controls

**ENERGOOSZCZĘDNE URZĄDZENIA CENTRALNEGO OGRZEWANIA**

zawory mieszające

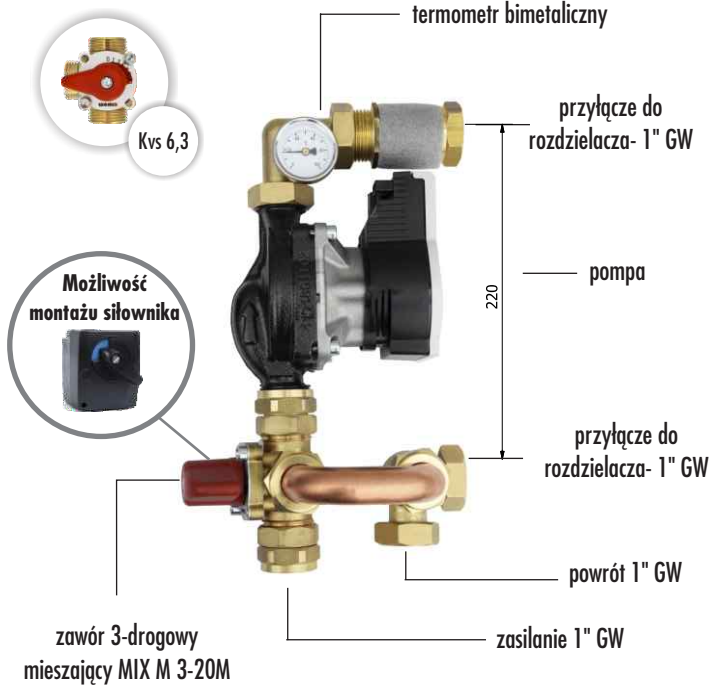
systemy grup pompowych

mosiężne rozdzielacze ogrzewania podłogowego

system MIX-BOX

Grupa mieszająco - pompowa concept **M-SMT - DN 20**

Grupa z zaworem

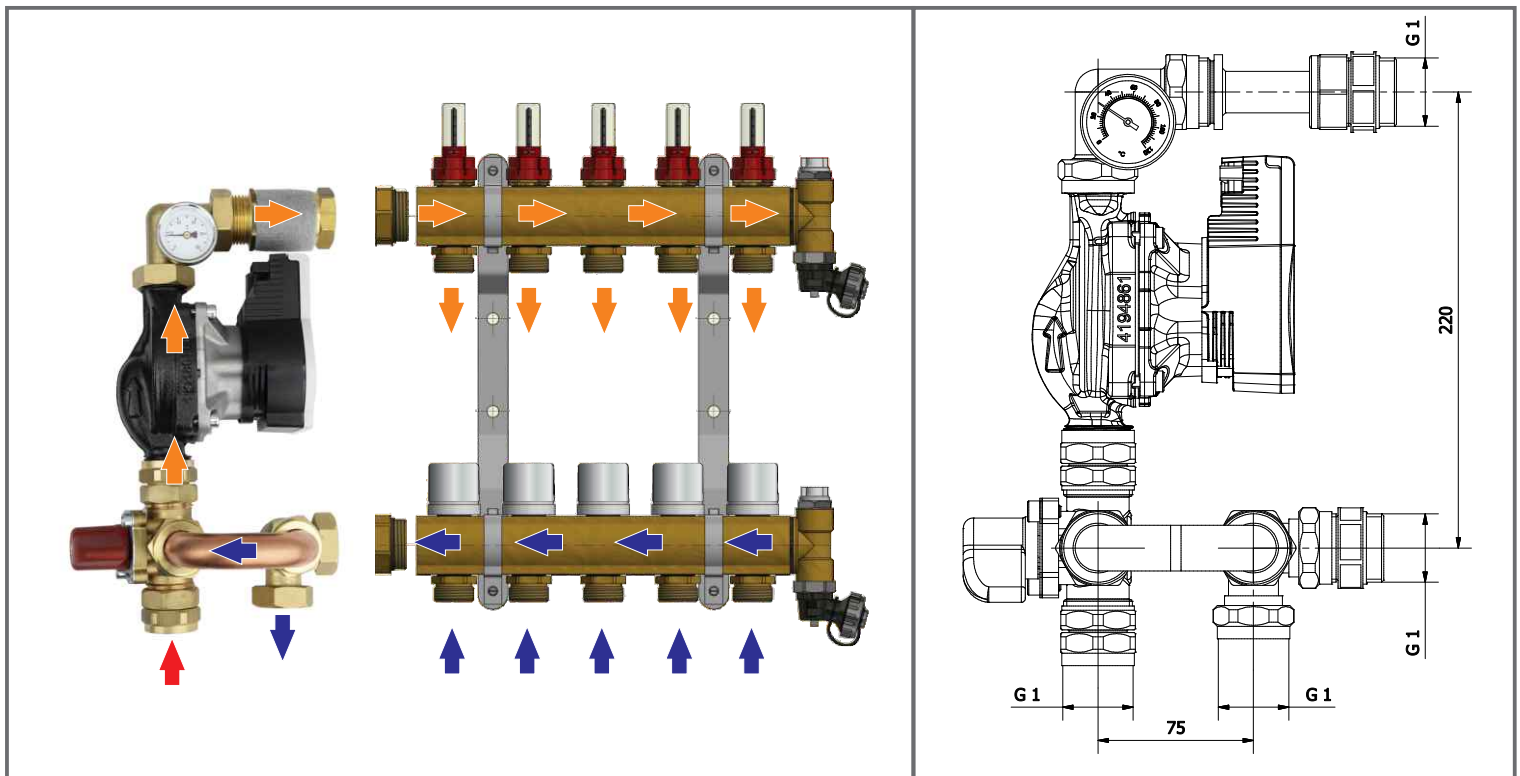
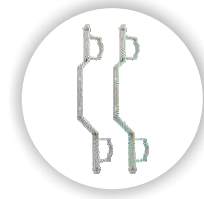


Grupa mieszająco - pompowa concept **M-SMT - DN 20** z zaworem obrotowym przeznaczona jest do rozdzielaczy ogrzewania podłogowego. Jej zadaniem jest ograniczenie temperatury czynnika wprowadzanego do rozdzielacza. Grupa może być połączona za pomocą nypli (patrz tabela poniżej) ze wszystkimi typami rozdzielaczy o rozstawie 220 mm. Zestaw składa się z obrotowego zaworu mieszającego o przepływie kvs 6,3 z możliwością podłączenia silownika **MP 10**, termometru wody zasilającej, łączników mosiężnych, uchwytów do rozdzielacza oraz pompy Wilo lub Grundfos.

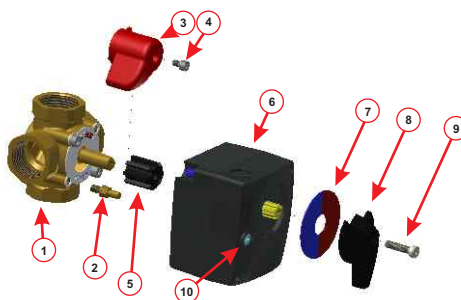
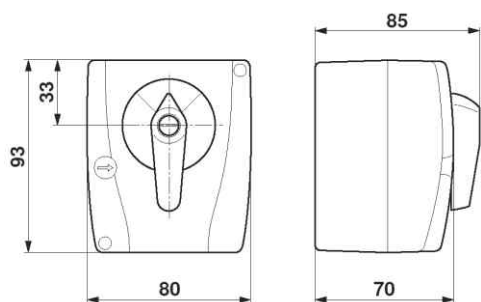
**Dane techniczne:**

Rozstaw grupy pompowej:	220 mm
Kvs zaworu mieszającego:	6,3
Dopuszczalna temp. pracy:	95°C
Dopuszczalne ciśnienie pracy:	6 bar
Przyłącza:	1" GW

**Uchwyty do rozdzielacza w komplecie!**



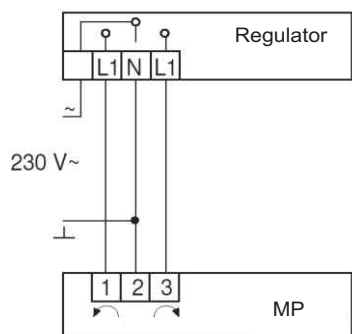
## Siłownik MP 10



### Instrukcja montażu siłownika na zaworze MIX M

1. Ustawić zawór mieszający w pozycji zamkniętej (0 na skali) lub otwartej (10 na skali).
2. Z zaworu mieszającego [1] wykręcając śrubę [4] zdjąć rączkę [3].
3. Wkręcić mosiężną śrubę uniemożliwiającą obrót siłownika wokół własnej osi [2] w korpus zaworu mieszającego [1].
4. Na grzyb zaworu nałożyć adapter [5].
5. Na adapter [5] nałożyć siłownik [6], tak aby śruba [2] trafiła w wycięcie kanałowe znajdujące się od dołu siłownika.
6. Na siłownik [6] nałożyć skalę [7]. O poprawnym położeniu skali decyduje sposób montażu zaworu w instalacji. W przypadku gdy ruch grzyba w prawo zamyka zawór skalę należy odwrócić o 180 stopni tak aby część niebieska była z prawej strony.
7. Nałożyć rączkę [8].
8. Całość skrócić śrubą [9].

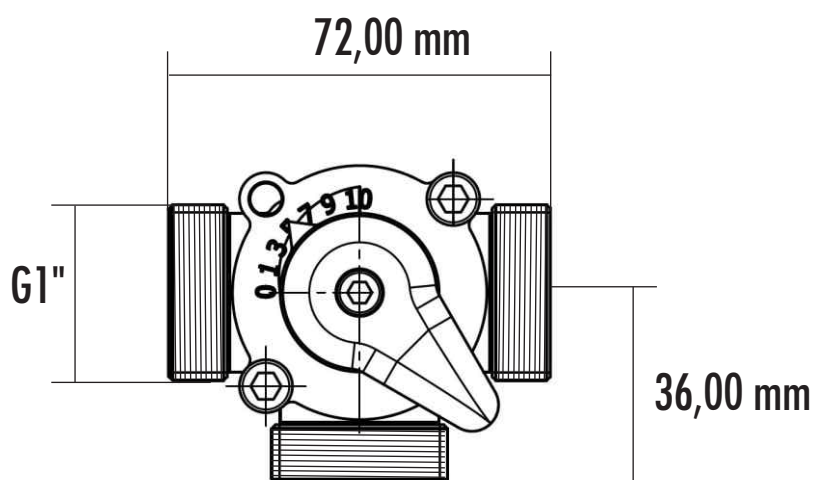
**Zmiana podłączenia przewodu fazowego z neutralnym powoduje nieprawidłowe funkcjonowanie siłownika objawiające się**



- przewód zerowy - niebieski - numer 2
- the neutral wire - number 2
- нулевой кабель - номер 2
- przewód fazowy - numer 3
- the phase wire - number 3
- фазовый кабель - номер 3
- przewód fazowy - numer 1
- the phase wire - number 1
- фазовый кабель - номер 1

Przełącznik pracy ręcznej/automatycznej [10] umożliwi nam sprawdzenie poprawności zamontowania siłownika.

## Zawór mieszający MIX M 20M



Dotychczas w naszym asortymencie nie mieliśmy zaworu z gwintem zewnętrznym. Wychodząc naprzeciw oczekiwaniom klientów stworzyliśmy nowy zawór **MIX M 3 - 20M**. Posiada on trzy połączenia gwintowane zewnętrzne 1". Dzięki swoim kompaktowym wymiarom z pewnością znajdzie zastosowanie w wielu domowych kotłowniach. Zawór stanie się również częścią systemów **MIX-BOX**.

### Dane techniczne:

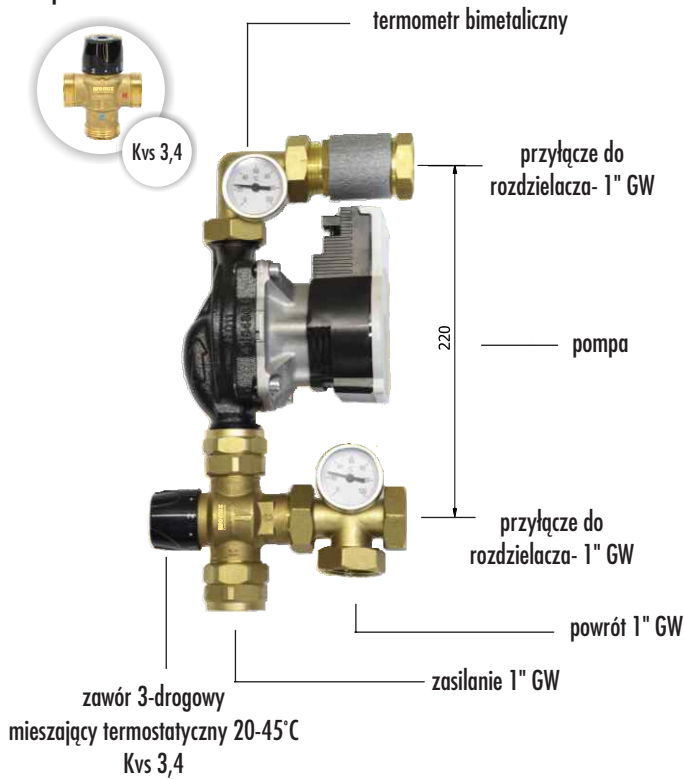
Materiał wykonania:	mosiężne, gwintowane
Uszczelnienie wałka:	podwójny o-ring EPDM
Maksymalne ciśnienie pracy:	10 bar
Maksymalna temperatura pracy:	110°C
Kąt obrotu:	90°

Siłownik: MP 10



**Grupa mieszająco - pompowa concept M-SMTC - DN 20**

Grupa z zaworem

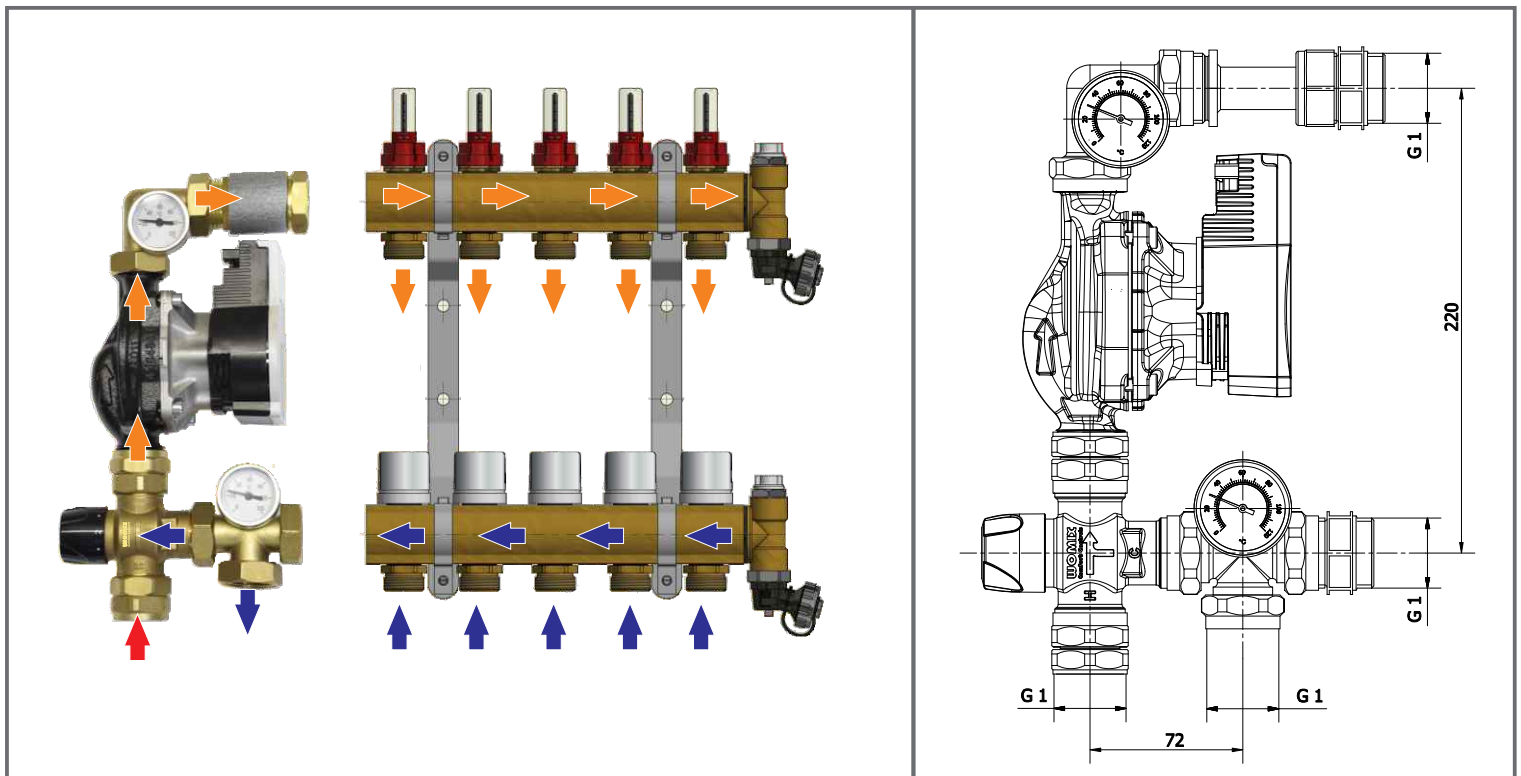
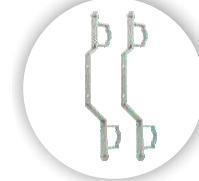


Grupa mieszająco - pompowa concept **M-SMTC - DN 20** z zaworem termostatycznym przeznaczona jest do rozdzielaczy ogrzewania podłogowego. Jej zadaniem jest ograniczenie temperatury czynnika wprowadzanego do rozdzielacza. Grupa może być połączona za pomocą nypli (patrz tabela poniżej) ze wszystkimi typami rozdzielaczy o rozstawie 220 mm. Zestaw składa się z termostatycznego zaworu mieszającego o przepływie kvs 3,4 i zakresie regulacji 20-45°C, dwóch termometrów wody zasilającej i powrotnej, łączników mosiężnych, uchwytów do rozdzielacza oraz pompy Wilo lub Grundfos.

**Dane techniczne:**

Rozstaw grupy pompowej:	220 mm
Kvs zaworu mieszającego:	3,4
Zakres regulacji zaworu termostatycznego:	20 - 45°C
Dopuszczalna temp. pracy:	95°C
Dopuszczalne ciśnienie pracy:	6 bar
Przylącza:	1" GW

**Uchwyty do rozdzielacza w komplecie!**



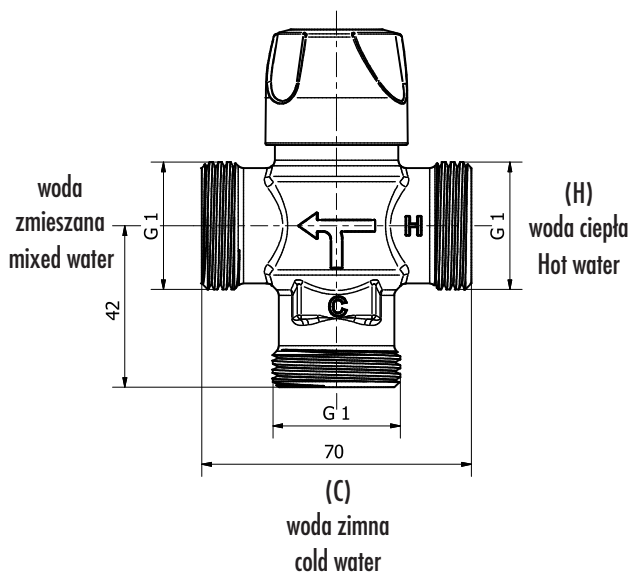
## Termostatyczny zawór mieszający MIX THERM



Termostatyczne zawory mieszające MIX THERM przeznaczone są do mieszania dwóch strumieni czynnika o różnych temperaturach w taki sposób, aby zmieszany czynnik na wyjściu zaworu miał stałą odpowiednią temperaturę.

### Dane techniczne:

Maksymalna temperatura pracy:	+90°C
Zakres regulacji:	20°C - 45°C (+/- 2K) lub 35°C - 60°C (+/- 2K)
Maksymalne ciśnienie statyczne:	10 bar
Maksymalna różnica ciśnień:	5 bar
Maksymalny stosunek ciśnień:	2:1
Minimalne ciśnienie pracy:	0,2 bar
Kvs:	3,4
Maksymalny przepływ:	70 l/min
Podłączenie zaworu <b>MIX THERM</b> :	3 x 1" GZ
Płyn do zastosowania:	Woda, glikol 30% max



Zakres temperatury Temperature range Температурный диапазон							
T°	MIN	1	2	3	4	5	MAX
20-45°C	(24°C)	24°C	29°C	34°C	39°C	44°C	45°C
35-60°C	38°C	41°C	45°C	50°C	54°C	58°C	60°C

### Charakterystyka zaworu:

