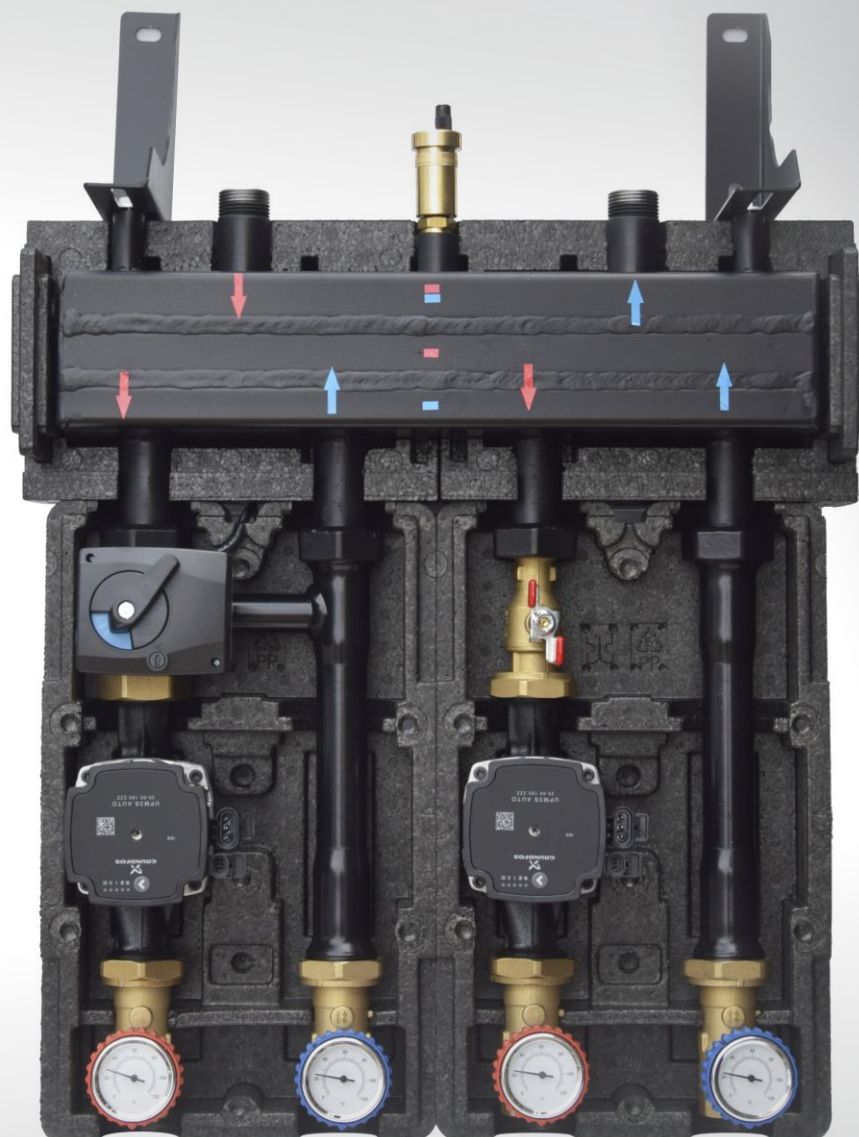


# ZESTAW DX

**womix**  
Comfort Controls



**womix**  
Comfort Controls

**ENERGOOSZCZĘDNE URZĄDZENIA CENTRALNEGO OGRZEWANIA**

zawory mieszające

systemy grup pompowych

mosiężne rozdzielacze ogrzewania podłogowego

system MIX-BOX

**Zestaw DX** to kompletny system pozwalający na kompaktowe i funkcjonalne rozwiązanie Twojej kotłowni. Wszystkie komponenty zestawu cechują się wysoką jakością i wydajnością. Zestaw wyposażony jest w pompy Wilo lub Grundfos. Zestaw wyposażony jest w rozdzielacz z wbudowanym sprzęgłem hydraulicznym. Obiegi grzewcze mogą być pompowe lub pompowo mieszające z zaworem mieszającym obrotowym lub termostatycznym.

Zestaw DX występuje w czterech wariantach:

**Zestaw DX1** z grupa pompowa SA 125 - DN 25 (1") z pompą Wilo lub Grundfos i grupa mieszająco-pompowa SMT 125 - DN 25 (1") z mieszaczem 3-dr.,

**Zestaw DX2** z grupa pompowa SA 125 - DN 25 (1") z pompą Wilo lub Grundfos i grupa z mieszaczem termostatycznym SMTc1 125 - DN 25 (1") z pompą Wilo lub Grundfos,

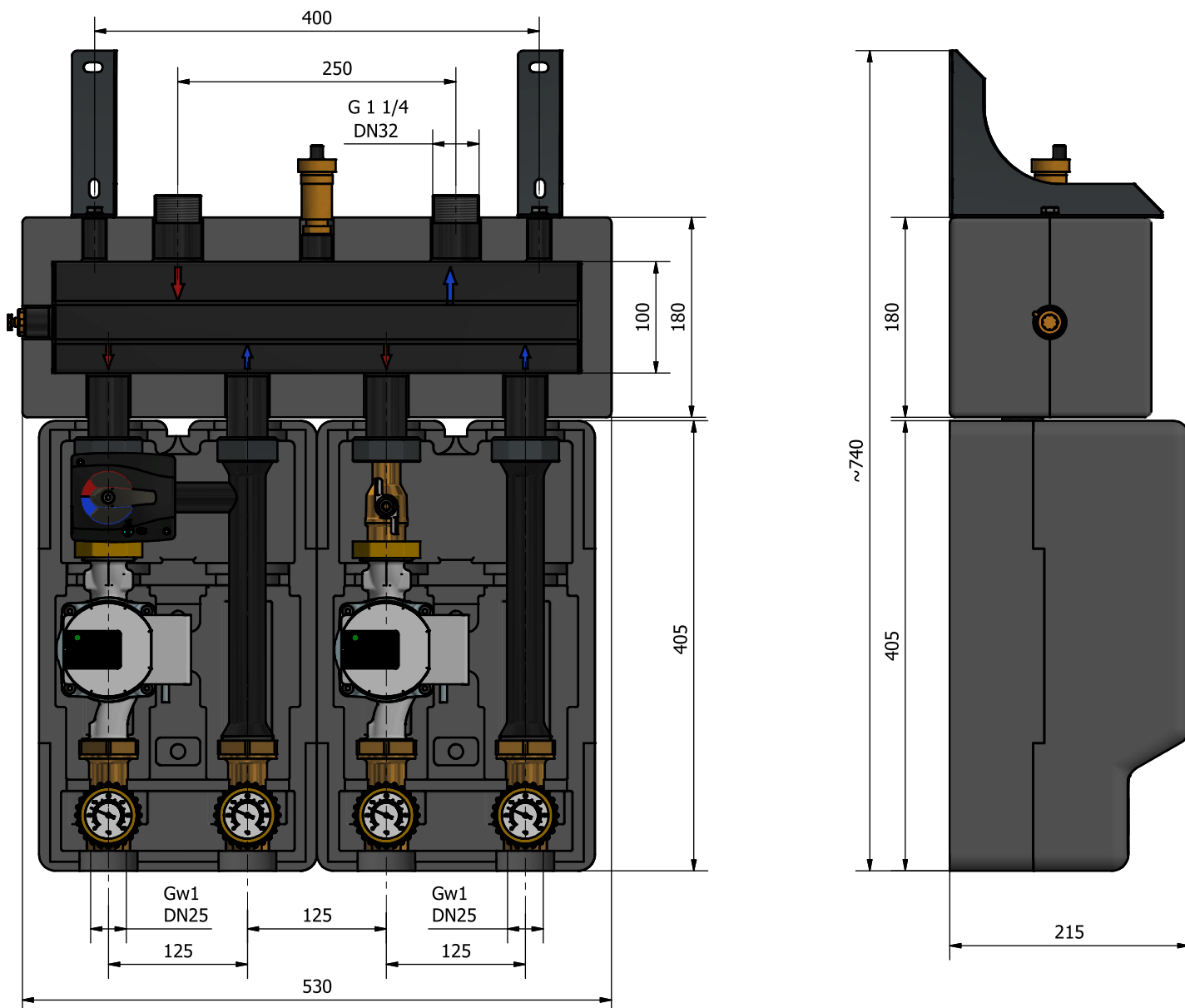
**Zestaw DX3** z dwoma grupami mieszająco-pompowymi SMT 125 - DN 25 (1") z mieszaczem 3-dr., z pompami Wilo lub Grundfos,

**Zestaw DX4** z dwoma grupami pompowymi SA 125 - DN 25 (1") z pompami Wilo lub Grundfos.

**Zestaw DX5** z dwoma grupami z mieszaczem termostatycznym SMTc1 125 - DN 25 (1") z pompą Wilo lub Grundfos,

**UWAGA!** Pod izolacją na rozdzielaczu naklejone są strzałki kierunków przepływu medium. Montaż należy przeprowadzić zgodnie z kierunkami strzałek.

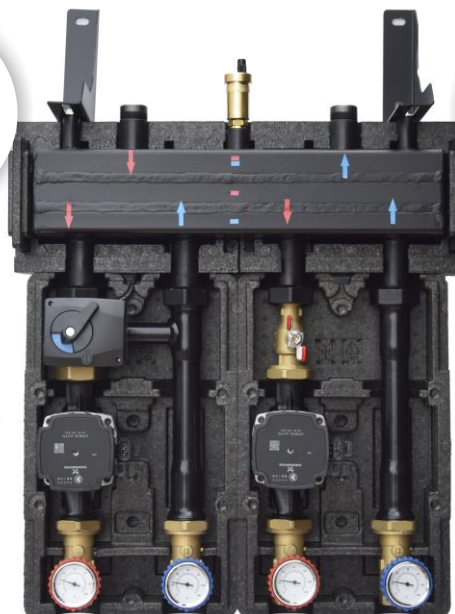
Wielkość zabudowy zestawu to 530 x 585 x 215 mm.



**ZESTAW DLA DWÓCH OBIEGÓW  
GRZEWZYCH Z  
WBUDOWANYM SPRZĘGŁEM**

Maksymalny  
przepływ  
2,5 m<sup>3</sup>/h

Moc  
55 kW



**DX1**

zestaw 2 obiegów grzewczych  
jeden bez zaworu mieszającego  
oraz jeden z zaworem mieszającym obrotowym  
i siłownikiem elektrycznym

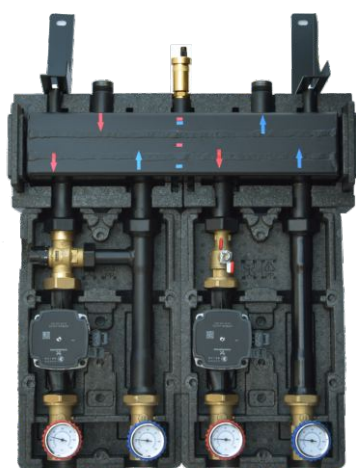
DX1 z Wilo Yonos Para 25/6

Nr katalogowy: **656107**

DX1 z Grundfos UPM3S AUTO 25-60

Nr katalogowy: **656101**

**POZOSTAŁE MODELE SYSTEMU**



**DX2**

zestaw 2 obiegów grzewczych jeden  
bez zaworu mieszającego oraz jeden  
z termostatycznym zaworem mieszającym

**DX3**

zestaw 2 obiegów grzewczych dwa  
z zaworami mieszającymi obrotowymi  
i siłownikami elektrycznymi

**DX4**

zestaw 2 obiegów grzewczych  
dwa bez zaworu mieszającego

**DX5**

zestaw 2 obiegów grzewczych dwa  
z termostatycznymi zaworami  
mieszającymi

Wilo Yonos Para 25/6

Grundfos UPM3S AUTO 25-60

Wilo Yonos Para 25/6

Grundfos UPM3S AUTO 25-60

Wilo Yonos Para 25/6

Grundfos UPM3S AUTO 25-60

Wilo Yonos Para 25/6

Grundfos UPM3S AUTO 25-60

Nr kat.: **656117**

Nr kat.: **656111**

Nr kat.: **656127**

Nr kat.: **656121**

Nr kat.: **656137**

Nr kat.: **656131**

Nr kat.: **656147**

Nr kat.: **656141**



## Termostatyczny zawór mieszający MIX THERM-R



Termostatyczne zawory mieszające serii **MIX THERM-R** przeznaczone są do regulacji czynnika zasilającego instalację centralnego ogrzewania grzejnikową jak również podłogową. Zawór **MIX THERM-R** wyposażony jest w mosiężną nakrętkę 1 1/2" GW.

### Dane techniczne:

Maksymalna temperatura pracy: +90°C  
Zakres regulacji: 20°C - 45°C (+/- 2K) lub 35°C - 60°C (+/- 2K)

Maksymalne ciśnienie statyczne: 10 bar

Maksymalna różnica ciśnień: 5 bar

Maksymalny stosunek ciśnień: 2:1

Minimalne ciśnienie pracy: 0,2 bar

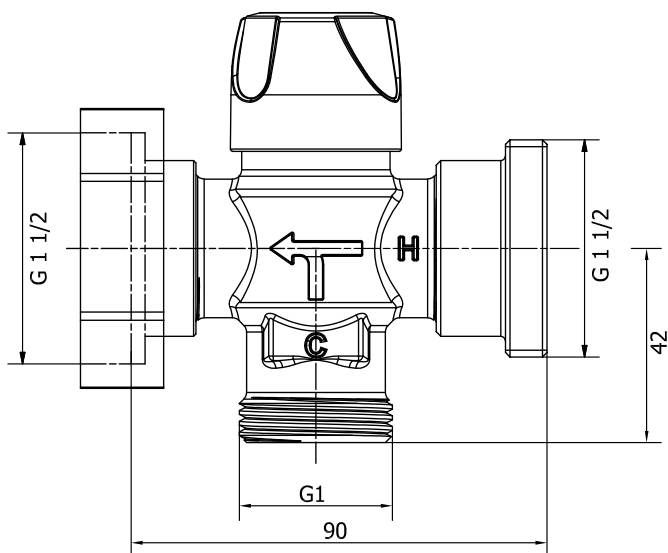
Kvs: 3,4

Maksymalny przepływ: 70 l/min

Medium: Woda, glikol 30% max

Podłączenie zaworu **MIX THERM-R**: strona zasilająca - 1 1/2" GZ

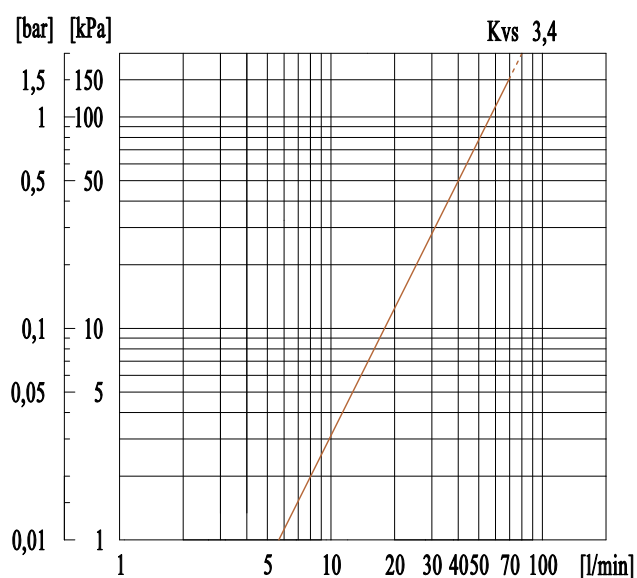
strona zasilająca c.o. - nakrętka 1 1/2" GW  
powrót - 1" GZ



### Zakres temperatury Temperature range Температурный диапазон

| T°      | MIN    | 1    | 2    | 3    | 4    | 5    | MAX  |
|---------|--------|------|------|------|------|------|------|
| 20-45°C | (24°C) | 24°C | 29°C | 34°C | 39°C | 44°C | 45°C |
| 35-60°C | 38°C   | 41°C | 45°C | 50°C | 54°C | 58°C | 60°C |

### Charakterystyka zaworu:



## Siłownik zaworu mieszającego MP 10



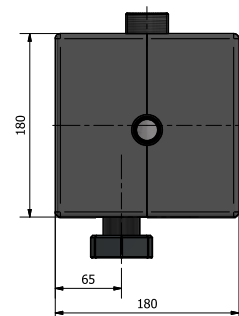
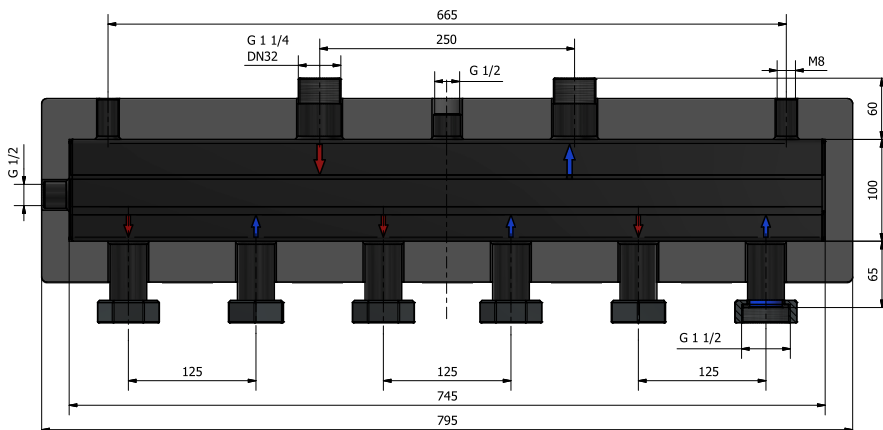
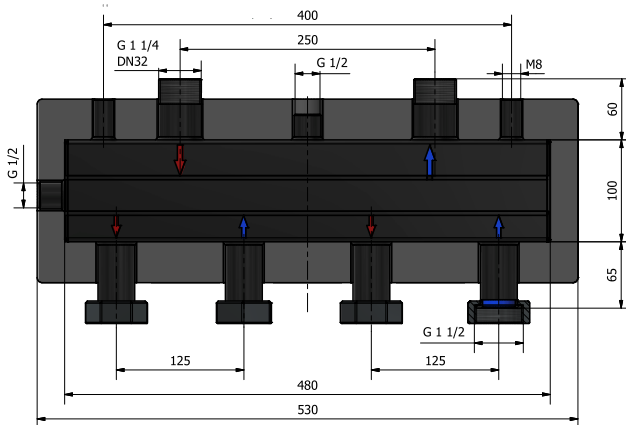
Siłownik **MP 10** składa się z synchronicznego silnika z kondensatorem, dwóch wyłączników krańcowych, dwóch krzywek ustawionych na 90 stopni, pokrętła, skali do wizualizacji położenia serca zaworu oraz przełącznika umożliwiającego ręczną zmianę położenia zasowy zaworu. Fabrycznie wyposażony jest w 1,5 metrowy przewód 3 x 0.75 mm<sup>2</sup> oraz w adapter **A 101** do zamontowania siłownika na zaworach mieszających **MIX M**. Przy użyciu adaptera przyłączeniowego siłowniki **MP 10** można zamontować na zaworach mieszających produkcji innych firm ( patrz numery adapterów).

### Dane techniczne:

|                          |                                                   |
|--------------------------|---------------------------------------------------|
| Napięcie zasilania:      | 230 V~50Hz lub 24 V ~50Hz, w zależności od modelu |
| Kąt obrotu:              | 90°, nieregulowany                                |
| Czas obrotu o kąt 90°:   | 70 lub 140 s. w zależności od modelu              |
| Klasa i stopień ochrony: | II ,IP 40                                         |

| Nazwa asortymentu                                                 | Moment obr. | Czas otwarcia | Napięcie zasilania | Nr katalogowy |
|-------------------------------------------------------------------|-------------|---------------|--------------------|---------------|
| Siłownik <b>MP 10 - 230 / 140</b> z adapterem dla mieszaczy Womix | 10 Nm       | 140 s./90°    | 230 V~50Hz         | 401011        |

## Rozdzielacz centralnego ogrzewania CX 100 - DN 25 (1")



Rozdzielacz z wbudowanym sprzęgłem wyposażony w odpowietrznik oraz tuleję nurnikową dla podłączenia czujnika temperatury

Rozdzielacz CX 100 2F - DN 25  
Nr katalogowy: **636011**

Rozdzielacz CX 100 3F - DN 25  
Nr katalogowy: **636012**

**UWAGA!** Funkcja sprzęgła nie może zostać dezaktywowana.